

Odder
Kommune



Odder Kommune
REGULATIV FOR HUSHOLDNINGSAFFALD

Indholdsfortegnelse

§ 1 Formål	2
§ 2 Lovgrundlag	2
§ 3 Definitioner	2
§ 4 Gebyrer og priser	3
§ 5 Klage m.v.	3
§ 6 Overtrædelse og straf	3
§ 7 Bemyndigelse	4
§ 8 Ikrafttrædelse	4
§ 9 Tilmelding/afmelding	4
§ 10 Ordning for madaffald	5
§ 11 Ordning for papiraffald	7
§ 12 Ordning for papaffald	10
§ 13 Ordning for glasaffald	12
§ 14 Ordning for metalaffald	15
§ 15 Ordning for plastaffald	17
§ 16 Ordning for mad- og drikkekartonaffald.....	20
§ 17 Ordning for farligt affald.....	24
§ 18 Ordning for tekstilaffald	26
§ 19 Henteordning for restaffald	28
§ 20 Ordning for haveaffald.....	31
§ 21 Ordning for genbrugsplads[-en eller -erne].....	34
§ 22 Ordning for PVC-affald	35
§ 23 Ordning for imprægneret træ.....	36
§ 24 Ordning for affald af elektriske og elektroniske produkter (WEEE).....	37
§ 25 Ordning for bærbare batterier og akkumulatorer.....	39
§ 26 Ordning for bygge- og anlægsaffald	40
§ 27 Ordning for storskrald.....	43
§ 28 Ordning for asbestholdigt affald	44

§ 1 Formål

Formålet med dette regulativ er at fastsætte regler for håndtering af husholdningsaffald fra alle borgere og grundejere i Odder Kommune med henblik på at forebygge forurening, uhygiejniske forhold for miljø og mennesker og begrænse ressourceanvendelsen ved at fremme genanvendelse af affald.

Formålet er endvidere efter miljøbeskyttelsesloven at fastsætte regler om de kommunale affaldsordningers omfang og tilrettelæggelse m.v. med henblik på at etablere og skabe rammerne for velfungerende kommunale ordninger, herunder normere de praktiske forhold i forbindelse med afviklingen af affaldsindsamlingen og -håndteringen.

§ 2 Lovgrundlag

Regulativet er udarbejdet i henhold til gældende miljølovgivning, herunder navnlig:

Lov om miljøbeskyttelse (miljøbeskyttelsesloven).

Bekendtgørelse om affaldsregulativer, -gebyrer og -aktører m.v. (affaldsaktørbekendtgørelsen)

Bekendtgørelse om affald (affaldsbekendtgørelsen).

Bekendtgørelse om at bringe elektrisk og elektronisk udstyr i omsætning samt håndtering af affald af elektrisk og elektronisk udstyr (elektronikaffaldsbekendtgørelsen).

Bekendtgørelse om batterier og akkumulatorer og udtjente batterier og akkumulatorer (batteribekendtgørelsen).

Bekendtgørelse om visse krav til emballager (emballagebekendtgørelsen).

§ 3 Definitioner

De definitioner, der anvendes i dette regulativ, svarer til de definitioner, der fremgår af det til enhver tid gældende lovgrundlag.

- Adgangsvej: Vejen fra holdeplads til beholderplads
- Anvisningsordning: En regulativbestemt ordning, hvor kommunalbestyrelsen har fastlagt på hvilken måde og eventuelt på hvilket anlæg, affaldsproducenten skal sikre, at affaldet bliver håndteret.
- Beholder: 2- eller 4-hjulede affaldsbeholdere.
- Kammer: Inddelte rum i affaldsbeholderen ved en evt. opdeling af affaldsbeholderen i forskellige rum.
- Beholderplads: Beholderpladsen er det sted beholder hentes af renovatøren for at blive tømt. Beholderpladsen kan være ved en skel- eller standplads på egen grund.
- Bringeordning: En regulativbestemt indsamlingsordning, hvor borgeren bringer affaldet til et af kommunen fastlagt opsamlingssted, f.eks. en genbrugsplads, hvorfra kommunen overtager ansvaret for affaldets videre håndtering.
- Henteordning: En regulativbestemt indsamlingsordning, hvor kommunen henter affaldet hos borgeren, hvorfra kommunen overtager ansvaret for affaldets videre håndtering.
- Holdeplads: Det sted, hvor renovationsbilen holder ved tømning af beholdere.
- Indsamlingsordninger: Omfatter både henteordninger og bringeordninger.

- **Kørevej:** Vejen som renovationsbilen kører på for at komme til "holdeplads" så tæt på beholdere som muligt. Kørevej kan være offentlig vej eller en tilkørselsvej (privat vej eller privat fællesvej).
- **Materialenyttiggørelse:** Affald, som kan forberedes til genbrug, kan genanvendes eller anvendes til anden endelig materialenyttiggørelse eller forbehandling med henblik på dette.
- **Skel:** Ved skel forstås grænsen mellem en ejendoms areal og den vej, hvorfra renovatøren kan afhente affald
- **Skelplads:** Skelplads er betegnelsen, når "beholderpladsen" hvor beholdere hentes af renovatøren, er i en afstand af maksimum 3 meter fra skel – målt i gå-linje.
- **Standplads:** Standpladsen er betegnelsen, når "beholderpladsen", hvor beholdere hentes af renovatøren, er på en ønsket placering på grunden, som er mere end 3 meter fra skel. Der betales ekstra for afhentning ved standplads.
- **Tilkørselsvej:** En privat vej eller en privat fællesvej.
- **Virksomhed:** Enhver fysisk eller privat eller offentlig juridisk person, som er registreret i Det centrale virksomhedsregister (CVR).

§ 4 Gebyrer og priser

Kommunalbestyrelsen fastsætter gebyrer og priser i henhold til miljøbeskyttelsesloven samt affaldsaktørbekendtgørelsen.

Kommunalbestyrelsen vedtager efter affaldsaktørbekendtgørelsen én gang årligt et gebyrblad, der angiver størrelsen på ovennævnte gebyrer og priser. Gebyrbladet er tilgængeligt på kommunens hjemmeside.

§ 5 Klage m.v.

Kommunalbestyrelsens afgørelser efter regulativet kan i henhold til affaldsaktørbekendtgørelsen ikke påklages til anden administrativ myndighed.

Ankestyrelsen kan som led i det kommunale og regionale tilsyn behandle spørgsmål om, hvorvidt kommunen overholder den lovgivning, der særligt gælder for offentlige myndigheder, herunder kommunale forskrifter, der er udstedt i medfør af denne lovgivning. Ankestyrelsen beslutter selv, om der er tilstrækkelig anledning til at rejse en tilsynssag.

§ 6 Overtrædelse og straf

Overtrædelse af regulativet straffes efter affaldsaktørbekendtgørelsen med bøde.

Efter affaldsaktørbekendtgørelsen kan straffen stige til fængsel i indtil 2 år, hvis overtrædelsen er begået forsætligt eller ved grov uagtsomhed, og hvis der ved overtrædelsen er:

- 1) voldt skade på miljøet eller fremkaldt fare herfor, eller
- 2) opnået eller tilsigtet en økonomisk fordel for den pågældende selv eller andre, herunder ved besparelser.

§ 7 Bemyndigelse

Kommunalbestyrelsen har bemyndiget Teknik og Miljø til at træffe afgørelser efter dette regulativ

Kommunalbestyrelsen har bemyndiget Renosyd til at varetage driften af de i regulativet fastsatte ordninger, herunder at føre tilsyn med, at regulativets fastsatte bestemmelser overholdes. Eventuel klage over vejledende afgørelser truffet af Renosyd kan indbringes til endelig afgørelse ved Odder Kommune, Teknik og Miljø

Udover de i regulativet nævnte ordninger er Renosyd bemyndiget til at iværksætte forsøgsordninger.

§ 8 Ikrafttrædelse

Regulativet træder i kraft den 20.12.2024

Samtidig med ikrafttrædelsen af dette regulativ ophæves følgende:
Odder Kommunes regulativ for husholdningsaffald af 02.03.2024

Således vedtaget af kommunalbestyrelsen den 18.12.2024

Borgmester Lone Jakobi Kommunaldirektør Hosea Dutschke

§ 9 Tilmelding/afmelding

Til- og afmelding foretages til kommunalbestyrelsen.

Renosyd administrerer til-og afmeldinger for Odder Kommune.

Alle ejendomme med en boligenhed i Odder Kommune skal være tilmeldt de obligatoriske ordninger beskrevet i regulativet. Der kan ikke ske permanent afmelding af ordningerne, hvis der er registreret en boligenhed på ejendommen.

Afmelding fra ordningerne kan kun ske i særlige tilfælde, f.eks. hvis ejendommen i længere tid (forventeligt mindst 6 måneder) er ubeboet grundet langvarig sygdom eller dødsfald samt ved længere tids bortrejse, hvor der ikke forekommer affald på adressen. Renosyd kan kræve dokumentation for, at ejendommen er ubeboet. For sommerhuse kan der normalt ikke ske afmelding, heller ikke midlertidig afmelding.

Når der sker ændringer, så der igen fremkommer affald på ejendommen, skal der omgående ske tilmelding til ordningerne. Det er grundejers ansvar at sikre, at der altid er fuld overensstemmelse imellem tilmeldte beholdere, der står opstillet på adressen, og det pålignede renovationsgebyr.

Afmelding af ordninger ved nedrivning af alle bygninger på ejendommen kan først indmeldes og godkendes, når nedrivningen er godkendt i BBR-registret.

Fritagelse gives ikke med tilbagevirkende kraft, og gebyrer refunderes ikke med tilbagevirkende kraft.

Der opkræves et gebyr i forbindelse med hjemtagning af beholdere.

§ 10 Ordning for madaffald

§ 10.1 Hvad er madaffald

Madaffald sorteres i overensstemmelse med sorteringskriterierne i bilag 6 til affaldsbekendtgørelsen.

Madaffald til genanvendelse er let nedbrydeligt animalske og vegetabiliske madrester fra rå og færdiglavede produkter.

Sorteringsvejledning kan findes på Renosyds hjemmeside.

§ 10.2 Hvem gælder ordningen for

Ordningen gælder for alle private borgere og grundejere i kommunen.

Ordningen gælder for sommerhuse, kolonihavehuse m.m. i kommunen.

Ordningen gælder kommunens egne institutioner og virksomheder.

Ordningen kan omfatte virksomheder, hvis affald i art og mængde svarer til en almindelig husstand.

§ 10.3 Beskrivelse af ordningen

Madaffald skal udsorteres og afleveres til genanvendelse. Renosyd har etableret en henteordning for madaffald.

- Madaffald skal indsamles i beholdere ved alle private husstande i et særskilt kammer (henteordning).

- I tætbebyggede områder kan madaffald indsamles i nedgravede beholdere (henteordning).
- På Tunø indsamles madaffald sammen med restaffald i sække. Grundejer anskaffer og vedligeholder selv sækkestativer

Borgeren og grundejeren kan kompostere den vegetabiliske del af madaffald på den matrikel, hvor husholdningen er beliggende.

Hvis kompostbunken er fritliggende, må forarbejdede madvarer f.eks. kogte grøntsager ikke blive tilføjede, da dette kan tiltrække rotter eller andre skadedyr.

Giver komposteringen anledning til uhygiejniske forhold eller væsentlige ulemper, f.eks. lugt eller tilhold af rotter, kan kommunalbestyrelsen give påbud mod fortsat kompostering.

Til-/afmelding og gebyr:

Gebyret for henteordningen fremgår af kommunens gebyrblad.

Renosyd administrerer til- og afmeldinger samt ændringer for Odder Kommune. Af- og tilmelding til henteordningen for madaffald følger ejendommens tilmelding til ordningerne jf. § 9.

§ 10.4 Beholdere

Det påhviler borgeren og grundejeren at anskaffe/modtage og benytte de af kommunalbestyrelsen anviste beholdere til madaffald.

Beholdere leveres af, tilhører og vedligeholdes af Renosyd.

Gældende regler vedr. beholdere se venligst bilag 1.

Der kan anvendes kuber og nedgravede affaldsløsninger til madaffald i større bebyggelser mm. Se evt. Renosyds retningslinjer for kuber og nedgravede affaldsløsninger på www.renosyd.dk.

Beholdere bliver leveret med korrekte piktogrammer for fraktionerne.

§ 10.5 Kapacitet for beholdere

Ønskes der en ændring i beholderstørrelse, kan ændringer til beholderstørrelse gøres på www.renosyd.dk.

Kommunalbestyrelsen afgør, om en beholder er overfyldt.

Hvis der gentagne gange konstateres overfyldning, kan kommunalbestyrelsen – efter forudgående skriftligt varsel – ændre beholderstørrelsen, således at overfyldning undgås.

Alle omkostninger til ændringer i beholderstørrelse afholdes af grundejer.

§ 10.6 Anbringelse af beholdere

Regler vedr. anbringelse af beholdere se venligst bilag 2-3.

I tilfælde, hvor der opstår tvivl om regulativets retningslinjer er overholdt i forhold til placering i skel eller ved standplads, foretager Renosyd en vejledende afgørelse evt. på baggrund af et tilsyn. På baggrund af den vejledende afgørelse søger Renosyd gennem dialog med grundejeren at opnå en tilfredsstillende løsning for begge parter. Hvis der ikke kan opnås enighed mellem grundejer og Renosyd, kan grundejeren/Renosyd indbringe sagen for Odder Kommune, Teknik og Miljø.

10.7 Anvendelse og fyldning af beholdere

Beholderen må ikke fyldes mere, end at låget kan lukkes tæt, og affaldet ikke klemmes fast i beholderen.

Låg på beholderen skal, når ifyldning ikke foretages, til enhver tid holdes lukket.

Emballering af madaffald:

Madaffald skal lægges i affaldsplastikposer før de placeres i kammeret i beholderen til madaffald. Poserne skal altid lukkes med en knude, når posen placeres i beholderen.

§ 10.8 Renholdelse af beholdere

Det er grundejerens pligt at holde beholderen rengjort.

Kuber og nedgravede affaldsbeholdere, der etableres af grundejer, renholdes og vedligeholdes af grundejer, så de altid fremstår i en funktionsdygtig og forsvarlig hygiejnisk stand. Der må ikke henstå genstande ved kuber og nedgravede affaldsbeholdere, der kan genere eller forhindre tømning. Renholdelse af arealet omkring containeren påhviler ligeledes grundejeren.

§ 10.9 Afhentning af madaffald

Tømning foretages som hovedregel i tidsrummet mellem kl. 06:00 og 18:00 mandag – fredag.

Beholderen skal stilles klar til afhentning senest kl. 06:00 på afhentningsdagen.

Den nuværende tømningshyppighed, kan ses på www.renosyd.dk
Renosyd kan efter en konkret vurdering ændre på tømningshyppigheden af beholderen.

Bestemmelser ved manglende overholdelse af regler for afhentning kan ses i bilag 9

§ 11 Ordning for papiraffald

§ 11.1 Hvad er papiraffald

Papiraffald sorteres i overensstemmelse med sorteringskriterierne i bilag 6 til affaldsbekendtgørelsen.

Papiraffald er rent og tørt papir som f.eks. aviser, reklamer og kontorpapir.

Sorteringsvejledning kan findes på Renosyds hjemmeside.

§ 11.2 Hvem gælder ordningen for

Ordningen gælder for alle private borgere og grundejere i kommunen.

Ordningen gælder for sommerhuse, kolonihavehuse m.m. i kommunen.

Ordningen gælder kommunens egne institutioner og virksomheder

Ordningen kan omfatte virksomheder, hvis affald i art og mængde svarer til en almindelig husstand.

§ 11.3 Beskrivelse af ordningen

Genanvendeligt papiraffald skal udsorteres og afleveres til genanvendelse. Renosyd har etableret indsamlingsordninger for genanvendeligt papiraffald, som omfatter hente- og bringeordninger:

- Genanvendeligt papiraffald skal indsamles i beholdere ved alle private husstande i et kammer sammen med genanvendeligt papiraffald jf. § 12 og tekstilaffald jf. § 18 (henteordning).
- I tætbebyggede områder kan papiraffald indsamles i nedgravede beholdere sammen med genanvendeligt papiraffald jf. § 12 og tekstilaffald jf. § 18 (henteordning).
- Genanvendeligt papiraffald kan afleveres på Renosyds genbrugspladser til genanvendelse (bringeordning).
- På Tunø indsamles papiraffald kun som en bringeordning. Det sorterede affald afleveres på containerpladsen

Til-/afmelding og gebyr:

Gebyret for henteordningen fremgår af kommunens gebyrblad.

Renosyd administrerer til- og afmeldinger samt ændringer for Odder Kommune. Af- og tilmelding til henteordningen for papiraffald følger ejendommens tilmelding til ordningerne jf. § 9.

§ 11.4 Beholdere

Det påhviler borgeren og grundejeren at anskaffe/modtage og benytte de af kommunalbestyrelsen anviste beholdere til papiraffald.

Beholdere leveres af, tilhører og vedligeholdes af Renosyd.

Gældende regler vedr. beholdere se venligst bilag 1.

Der kan anvendes kuber og nedgravede affaldsløsninger til papir-/papiraffald i større bebyggelser mm. Se evt. Renosyds retningslinjer for kuber og nedgravede affaldsløsninger på www.renosyd.dk.

Beholdere bliver leveret med korrekte piktogrammer for fraktionerne.

§ 11.5 Kapacitet for beholdere

Ønskes der en ændring i beholderstørrelse, kan ændringer til beholderstørrelse gøres på www.renosyd.dk

Kommunalbestyrelsen afgør, om en beholder er overfyldt.

Hvis der gentagne gange konstateres overfyldning, kan kommunalbestyrelsen – efter forudgående skriftligt varsel – ændre beholderstørrelsen, således at overfyldning undgås.

§ 11.6 Anbringelse af beholdere

Regler vedr. anbringelse af beholdere se venligst bilag 2-3.

I tilfælde, hvor der opstår tvivl om regulativets retningslinjer er overholdt i forhold til placering i skel eller ved standplads, foretager Renosyd en vejledende afgørelse evt. på baggrund af et tilsyn. På baggrund af den vejledende afgørelse søger Renosyd gennem dialog med grundejeren at opnå en tilfredsstillende løsning for begge parter. Hvis der ikke kan opnås enighed mellem grundejer og Renosyd, kan grundejeren/Renosyd indbringe sagen for Odder Kommune, Teknik og Miljø.

§ 11.7 Anvendelse og fyldning af beholdere

Beholderen må ikke fyldes mere, end at låget kan lukkes tæt, og affaldet ikke klemmes fast i beholderen.

Låg på beholderen skal, når ifyldning ikke foretages, til enhver tid holdes lukket.

Papiraffaldet skal anbringes løst i beholderen. Emballeret eller bundet papiraffald må ikke placeres i beholderen. Papiraffaldet må ikke sammenpresses mere end, at affaldet automatisk falder ud af beholderen under tømningen.

Der må ikke placeres papiraffald ved siden af beholderen. Papiraffald som er placeret ved siden af beholderne, vil ikke blive medtaget ved tømning af beholderen.

Hvis større kapacitet på en beholder ønskes, kan dette bestilles på www.renosyd.dk. Regler for beholderstørrelse kan ses i bilag 1.

§ 11.8 Renholdelse af beholdere

Det er grundejerens pligt at holde beholderen rengjort.

Kuber og nedgravede affaldsbeholdere, der etableres af grundejer, renholdes og vedligeholdes af grundejer, så de altid fremstår i en funktionsdygtig og forsvarlig hygiejnisk stand. Der må ikke henstå genstande ved kuber og nedgravede affaldsbeholdere, der kan genere eller forhindre tømning. Renholdelse af arealet omkring containeren påhviler ligeledes grundejeren.

§ 11.9 Afhentning af papiraffald

Tømning foretages som hovedregel i tidsrummet mellem kl. 06:00 og 18:00 mandag – fredag.

Beholderen skal stilles klar til afhentning senest kl. 06:00 på afhentningsdagen.

Den nuværende tømningshyppighed, kan ses på www.renosyd.dk.
Renosyd kan efter en konkret vurdering ændre på tømningshyppigheden af beholderen.

Bestemmelser ved manglende overholdelse af regler for afhentning kan ses i bilag 9.

§ 11.10 Øvrige ordninger

Husstande kan som supplement til henteordningen aflevere papiraffald på genbrugspladsen.

§ 12 Ordning for papaffald

§ 12.1 Hvad er papaffald

Papaffald sorteres i overensstemmelse med sorteringskriterierne i bilag 6 til affaldsbekendtgørelsen.

Papaffald er rent pap, som f.eks. papkasser, paprør og karton fra emballage.

Sorteringsvejledning kan findes på Renosyds hjemmeside.

§ 12.2 Hvem gælder ordningen for

Ordningen gælder for alle private borgere og grundejere i kommunen.

Ordningen gælder for sommerhuse, kolonihavehuse m.m. i kommunen.

Ordningen gælder kommunens egne institutioner og virksomheder

Ordningen kan omfatte virksomheder, hvis affald i art og mængde svarer til en almindelig husstand

§ 12.3 Beskrivelse af ordningen

Genanvendeligt papaffald skal udsorteres og afleveres til genanvendelse. Renosyd har etableret indsamlingsordninger for genanvendeligt papaffald, som omfatter hente- og bringeordninger:

- Genanvendeligt papaffald skal indsamles ved alle private husstande i et kammer sammen med genanvendeligt papiraffald jf. § 11 og tekstilaffald jf. § 18 (henteordning).
- I tætbebyggede områder kan papaffald indsamles i nedgravede beholdere sammen med genanvendeligt papiraffald jf. § 11 og tekstilaffald jf. § 18 (henteordning).
- Genanvendeligt papaffald kan afleveres til genanvendelse på Renosyds genbrugspladser (bringeordning).
- På Tunø indsamles papaffald kun som en bringeordning. Det sorterede affald afleveres på containerpladsen

Til-/afmelding og gebyr:

Gebyret for henteordningen er fremgår af kommunens gebyrblad.

Renosyd administrerer til- og afmeldinger samt ændringer for Odder Kommune. Af- og tilmelding til henteordningen for papiraffald følger ejendommens tilmelding til ordningerne jf. § 9.

§ 12.4 Beholdere

Det påhviler borgeren og grundejeren at anskaffe/modtage og benytte de af kommunalbestyrelsen anviste beholdere til papaffald.

Beholdere leveres af, tilhører og vedligeholdes af Renosyd.

Gældende regler vedr. beholdere se venligst bilag 1.

Der kan anvendes kuber og nedgravede affaldsløsninger til papir/pap i større bebyggelser mm. Se evt. Renosyds retningslinjer for kuber og nedgravede affaldsløsninger på www.renosyd.dk.

Beholdere bliver leveret med korrekte piktogrammer for fraktionerne.

§ 12.5 Kapacitet for beholdere

Ønskes der en ændring i beholderstørrelse, kan ændringer til beholderstørrelse gøres på www.renosyd.dk

Kommunalbestyrelsen afgør, om en beholder er overfyldt.

Hvis der gentagne gange konstateres overfyldning, kan kommunalbestyrelsen – efter forudgående skriftligt varsel – ændre beholderstørrelsen, således at overfyldning undgås.

§ 12.6 Anbringelse af beholdere

Regler vedr. anbringelse af beholdere se venligst bilag 2-3.

I tilfælde, hvor der opstår tvivl om regulativets retningslinjer er overholdt i forhold til placering i skel eller ved standplads, foretager Renosyd en vejledende afgørelse evt. på baggrund af et tilsyn. På baggrund af den vejledende afgørelse søger Renosyd gennem dialog med grundejeren at opnå en tilfredsstillende løsning for begge parter. Hvis der ikke kan opnås enighed mellem grundejer og Renosyd, kan grundejeren/Renosyd indbringe sagen for Odder Kommune, Teknik og Miljø.

§ 12.7 Anvendelse og fyldning af beholdere

Beholderen må ikke fyldes mere, end at låget kan lukkes tæt, og affaldet ikke klemmes fast i beholderen.

Låg på beholderen skal, når ifyldning ikke foretages, til enhver tid holdes lukket.

Papaffaldet skal anbringes løst i beholderen. Papaffald emballeret i plastikposer/ -sæk må ikke placeres i beholderen. Papaffaldet må ikke sammenpresses mere end, at affaldet automatisk falder ud af beholderen under tømningen.

Der må ikke placeres papaffald ved siden af beholderen. Papaffald som er placeret ved siden af beholderne, vil ikke blive medtaget ved tømning af beholderen.

Hvis større kapacitet på en beholder ønskes, kan dette bestilles på www.renosyd.dk. Regler for beholderstørrelse kan ses i bilag 1.

§ 12.8 Renholdelse af beholdere

Det er grundejerens pligt at holde beholderen rengjort.

Kuber og nedgravede affaldsbeholdere, der etableres af grundejer, renholdes og vedligeholdes af grundejer, så de altid fremstår i en funktionsdygtig og forsvarlig hygiejnisk stand. Der må ikke henstå genstande ved kuber og nedgravede affaldsbeholdere, der kan genere eller forhindre tømning. Renholdelse af arealet omkring containeren påhviler ligeledes grundejeren.

§ 12.9 Afhentning af papaffald

Tømning foretages som hovedregel i tidsrummet mellem kl. 06:00 og 18:00 mandag – fredag.

Beholderen skal stilles klar til afhentning senest kl. 06:00 på afhentningsdagen.

Den nuværende tømningshyppighed, kan ses på www.renosyd.dk.

Renosyd kan efter en konkret vurdering ændre på tømningshyppigheden af beholderen.

Bestemmelser ved manglende overholdelse af regler for afhentning kan ses i bilag 9.

§ 12.10 Øvrige ordninger

Husstande kan som supplement til henteordningen aflevere papaffald på genbrugspladsen.

§ 13 Ordning for glasaffald

§ 13.1 Hvad er glasaffald

Glasaffald sorteres i overensstemmelse med sorteringskriterierne i bilag 6 til affaldsbekendtgørelsen.

Glasaffald er glas fra f.eks. mad- eller drikkevarer herunder konserverglas og vinflasker mv.

Sorteringsvejledning kan findes på Renosyds hjemmeside.

Glasaffald fra fødevarer skal være tømt og skrabet rent for mad- eller drikkevarer. Glasaffald fra fødevarer, som ikke kan rengøres, skal bortskaffes som restaffald jf. § 19.

§ 13.2 Hvem gælder ordningen for

Ordningen gælder for alle private borgere og grundejere i kommunen.

Ordningen gælder for sommerhuse, kolonihavehuse m.m. i kommunen.

Ordningen gælder kommunens egne institutioner og virksomheder
Ordningen kan omfatte virksomheder, hvis affald i art og mængde svarer til en almindelig husstand.

§ 13.3 Beskrivelse af ordningen

Genanvendeligt glasaffald skal udsorteres og afleveres til genanvendelse. Renosyd har etableret indsamlingsordninger for genanvendeligt papir, som omfatter hente- og bringeordninger:

- Genanvendeligt glasaffald skal indsamles ved alle private husstande sammen med genanvendeligt metalaffald jf. § 14 (henteordning).
- I tætbebyggede områder kan genanvendeligt glasaffald indsamles i nedgravede beholdere sammen med metalaffald jf. § 14 (henteordning).
- Genanvendeligt glasaffald kan afleveres til genanvendelse på Renosyds genbrugspladser (bringeordning).
- På Tunø indsamles glasaffald kun som en bringeordning. Det sorterede affald afleveres på containerpladsen

Til-/afmelding og gebyr:

Gebyret for henteordningen er fremgår af kommunens gebyrblad.

Renosyd administrerer til- og afmeldinger samt ændringer for Odder Kommune. Af- og tilmelding til henteordningen for glasaffald følger ejendommens tilmelding til ordningerne jf. § 9.

§ 13.4 Beholdere

Det påhviler borgeren og grundejeren at anskaffe/modtage og benytte de af kommunalbestyrelsen anviste beholdere til glasaffald.

Beholdere leveres af, tilhører og vedligeholdes af Renosyd.

Gældende regler vedr. beholdere se venligst bilag 1.

Der kan anvendes kuber og nedgravede affaldsløsninger til glasaffald i tætbebyggede områder mm. Se evt. Renosyds retningslinjer for kuber og nedgravede affaldsløsninger på www.renosyd.dk.

Beholdere bliver leveret med korrekte piktogrammer for fraktionerne.

§ 13.5 Kapacitet for beholdere

Ønskes der en ændring i beholderstørrelse, kan ændringer til beholderstørrelse gøres på www.renosyd.dk

Kommunalbestyrelsen afgør, om en beholder er overfyldt.

Hvis der gentagne gange konstateres overfyldning, kan kommunalbestyrelsen – efter forudgående skriftligt varsel – ændre beholderstørrelsen, således at overfyldning undgås.

§ 13.6 Anbringelse af beholdere

Regler vedr. anbringelse af beholdere se venligst bilag 2-3.

I tilfælde, hvor der opstår tvivl om regulativets retningslinjer er overholdt i forhold til placering i skel eller ved standplads, foretager Renosyd en vejledende afgørelse evt. på baggrund af et tilsyn. På baggrund af den vejledende afgørelse søger Renosyd gennem dialog med grundejeren at opnå en tilfredsstillende løsning for begge parter. Hvis der ikke kan opnås enighed mellem grundejer og Renosyd, kan grundejeren/Renosyd indbringe sagen for Odder Kommune, Teknik og Miljø.

§ 13.7 Anvendelse og fyldning af beholdere

Beholderen må ikke fyldes mere, end at låget kan lukkes tæt, og affaldet ikke klemmes fast i beholderen.

Låg på beholderen skal, når ifyldning ikke foretages, til enhver tid holdes lukket.

Glasaffaldet skal anbringes løst i beholderen. Emballeret glasaffald må ikke placeres i beholderen. Glasaffaldet må ikke fylde mere i beholderen end, at glasaffaldet automatisk falder ud af beholderen under tømningen.

Der må ikke placeres glasaffald ved siden af beholderen. Glasaffald som er placeret ved siden af beholderne, vil ikke blive medtaget ved tømning af beholderen.

Hvis større kapacitet på en beholder ønskes, kan dette bestilles på www.renosyd.dk. Regler for beholderstørrelse kan ses i bilag 1.

§ 13.8 Renholdelse af beholdere

Det er grundejerens pligt at holde beholderen rengjort.

Kuber og nedgravede affaldsbeholdere, der etableres af grundejer, renholdes og vedligeholdes af grundejer, så de altid fremstår i en funktionsdygtig og forsvarlig hygiejnisk stand. Der må ikke henstå genstande ved kuber og nedgravede affaldsbeholdere, der kan genere eller forhindre tømning. Renholdelse af arealet omkring containeren påhviler ligeledes grundejeren.

§ 13.9 Afhentning af glasaffald

Tømning foretages som hovedregel i tidsrummet mellem kl. 06:00 og 18:00 mandag – fredag.

Beholderen skal stilles klar til afhentning senest kl. 06:00 på afhentningsdagen.

Den nuværende tømningshyppighed, kan ses på www.renosyd.dk
Renosyd kan efter en konkret vurdering ændre på tømningshyppigheden af beholderen.

Bestemmelser ved manglende overholdelse af regler for afhentning kan ses i bilag 9.

§ 13.10 Øvrige ordninger

Husstande kan som supplement til henteordningen aflevere glasaffald på genbrugspladsen. Ved aflevering af glasaffald fra fødevarer, skal glasaffaldet være tømt og/eller skrabet for indhold. Genbrugsvejledere på genbrugspladserne har ret til at afvise affaldet, hvis glasaffaldet ikke er tømt og/eller skrabet tilstrækkeligt.

§ 14 Ordning for metalaflald

§ 14.1 Hvad er metalaflald

Metalaflald sorteres i overensstemmelse med sorteringskriterierne i bilag 6 til affaldsbekendtgørelsen.

Metalaflald er fortrinsvist emballage samt mindre emner af metal fra indbo.

Sorteringsvejledning kan findes på Renosyds hjemmeside.

Metalaflald fra fødevarer skal være tømt og skrabet rent for mad- eller drikkevarer. Metalaflald fra fødevarer, som ikke kan rengøres, skal bortskaffes som restaffald jf. § 19.

§ 14.2 Hvem gælder ordningen for

Ordningen gælder for alle private borgere og grundejere i kommunen.

Ordningen gælder for sommerhuse, kolonihavehuse m.m. i kommunen.

Ordningen gælder kommunens egne institutioner og virksomheder

Ordningen kan omfatte virksomheder, hvis affald i art og mængde svarer til en almindelig husstand

§ 14.3 Beskrivelse af ordningen

Genanvendeligt metalaflald skal udsorteres og afleveres til genanvendelse. Renosyd har etableret indsamlingsordninger for genanvendeligt metalaflald, som omfatter hente- og bringeordninger:

- Genanvendeligt metalaflald skal indsamles ved alle private husstande i et kammer sammen med genanvendeligt glasaffald jf. § 13 (henteordning).
- I tætbebyggede områder kan genanvendeligt metalaflald indsamles i nedgravede beholdere sammen med genanvendeligt glasaffald jf. § 13 (henteordning).
- Genanvendeligt metalaflald kan afleveres til genanvendelse på Renosyds genbrugspladser (bringeordning).

- På Tunø indsamles metalaffald kun som en bringeordning. Det sorterede affald afleveres på containerpladsen

Til-/afmelding og gebyr:

Gebyret for henteordningen er fremgår af kommunens gebyrblad.

Renosyd administrerer til- og afmeldinger samt ændringer for Odder Kommune. Af- og tilmelding til henteordningen for metalaffald følger ejendommens tilmelding til ordningerne jf. § 9.

§ 14.4 Beholdere

Det påhviler borgeren og grundejeren at anskaffe/modtage og benytte de af kommunalbestyrelsen anviste beholdere til metalaffald.

Beholdere leveres af, tilhører og vedligeholdes af Renosyd.

Gældende regler vedr. beholdere se venligst bilag 1.

Der kan anvendes kuber og nedgravede affaldsløsninger til metalaffald i tætbebyggede områder mm. Se evt. Renosyds retningslinjer for kuber og nedgravede affaldsbeholdere på www.renosyd.dk.

Beholdere bliver leveret med korrekte piktogrammer for fraktionerne.

§ 14.5 Kapacitet for beholdere

Ønskes der en ændring i beholderstørrelse, kan ændringer til beholderstørrelse gøres på www.renosyd.dk

Kommunalbestyrelsen afgør, om en beholder er overfyldt.

Hvis der gentagne gange konstateres overfyldning, kan kommunalbestyrelsen – efter forudgående skriftligt varsel – ændre beholderstørrelsen, således at overfyldning undgås.

§ 14.6 Anbringelse af beholdere

Regler vedr. anbringelse af beholdere se venligst bilag 2-3.

I tilfælde, hvor der opstår tvivl om regulativets retningslinjer er overholdt i forhold til placering i skel eller ved standplads, foretager Renosyd en vejledende afgørelse evt. på baggrund af et tilsyn. På baggrund af den vejledende afgørelse søger Renosyd gennem dialog med grundejeren at opnå en tilfredsstillende løsning for begge parter. Hvis der ikke kan opnås enighed mellem grundejer og Renosyd, kan grundejeren/Renosyd indbringe sagen for Odder Kommune, Teknik og Miljø.

§ 14.7 Anvendelse og fyldning af beholdere

Beholderen må ikke fyldes mere, end at låget kan lukkes tæt, og affaldet ikke klemmes fast i beholderen.

Låg på beholderen skal, når ifyldning ikke foretages, til enhver tid holdes lukket.

Metalaffaldet skal anbringes løst i beholderen. Metalaffald må ikke være emballeret i eksempelvis plastikposer -eller sække. Metalaffaldet må ikke fylde mere i beholderen end, at metalaffaldet automatisk falder ud af beholderen under tømningen.

Der må ikke placeres metalaffald ved siden af beholderne. Metalaffald som er placeret ved siden af beholderen, vil ikke blive medtaget ved tømning af beholderen.

Hvis større kapacitet på en beholder ønskes, kan dette bestilles på www.renosyd.dk. Regler for beholderstørrelse kan ses i bilag 1.

§ 14.8 Renholdelse af beholdere

Det er grundejerens pligt at holde beholderen rengjort.

Kuber og nedgravede affaldsbeholdere, der etableres af grundejer, renholdes og vedligeholdes af grundejer, så de altid fremstår i en funktionsdygtig og forsvarlig hygiejnisk stand. Der må ikke henstå genstande ved kuber og nedgravede affaldsbeholdere, der kan genere eller forhindre tømning. Renholdelse af arealet omkring containeren påhviler ligeledes grundejeren.

§ 14.9 Afhentning af metalaffald

Tømning foretages som hovedregel i tidsrummet mellem kl. 06:00 og 18:00 mandag – fredag.

Beholderen skal stilles klar til afhentning senest kl. 06:00 på afhentningsdagen.

Den nuværende tømningshyppighed, kan ses på www.renosyd.dk

Renosyd kan efter en konkret vurdering ændre på tømningshyppigheden af beholderen.

Bestemmelser ved manglende overholdelse af regler for afhentning kan ses i bilag 9.

§ 14.10 Øvrige ordninger

Husstande kan som supplement til henteordningen aflevere metalaffald på genbrugspladsen. Ved aflevering af metalaffald fra fødevarer, skal metalaffaldet være tømt og/eller skrabet for indhold. Genbrugsvejledere på genbrugspladserne har ret til at afvise affaldet, hvis metalaffaldet ikke er tømt og/eller skrabet tilstrækkeligt.

§ 15 Ordning for plastaffald

§ 15.1 Hvad er plastaffald

Plastaffald sorteres i overensstemmelse med sorteringskriterierne i bilag 6 til affaldsbekendtgørelsen.

Plastaffald omfatter både hård- og blød plast. Plastaffald er produkter, emballager og poser, der overvejende består af plast.

Sorteringsvejledning kan findes på Renosyds hjemmeside.

Plastaffald fra fødevarer skal være tømt og skrabet rent for mad- eller drikkevarer. Plastaffald fra fødevarer, som ikke kan rengøres, skal bortskaffes som restaffald jf. § 19.

§ 15.2 Hvem gælder ordningen for

Ordningen gælder for alle private borgere og grundejere i kommunen.

Ordningen gælder for sommerhuse, kolonihavehuse m.m. i kommunen.

Ordningen gælder kommunens egne institutioner og virksomheder

Ordningen kan omfatte virksomheder, hvis affald i art og mængde svarer til en almindelig husstand

§ 15.3 Beskrivelse af ordningen

Genanvendeligt plastaffald skal udsorteres og afleveres til genanvendelse. Renosyd har etableret indsamlingsordninger for genanvendeligt plastaffald, som omfatter hente- og bringeordninger:

- Genanvendeligt plastaffald skal indsamles ved alle private husstande i et kammer sammen med genanvendelige mad- og drikkekartoner jf. § 16 (henteordning).
- I tætbebyggede områder kan genanvendeligt plastaffald indsamles i nedgravede beholdere sammen med mad- og drikkekartoner jf. § 16 (henteordning).
- Genanvendeligt plastaffald kan afleveres til genanvendelse på Renosyds genbrugspladser (bringeordning).
- På Tunø indsamles plastaffald kun som en bringeordning. Det sorterede affald afleveres på containerpladsen.

Til-/afmelding og gebyr:

Gebyret for henteordningen er fremgår af kommunens gebyrblad.

Renosyd administrerer til- og afmeldinger samt ændringer for Odder Kommune. Af- og tilmelding til henteordningen for metalaffald følger ejendommens tilmelding til ordningerne jf. § 9.

§ 15.4 Beholdere

Det påhviler borgeren og grundejeren at anskaffe/modtage og benytte de af kommunalbestyrelsen anviste beholdere til metalaffald.

Beholdere leveres af, tilhører og vedligeholdes af Renosyd.

Gældende regler vedr. beholdere se venligst bilag 1.

Der kan anvendes kuber og nedgravede affaldsløsninger til metalaffald i tætbebyggede områder mm. Se evt. Renosyds retningslinjer for kuber og nedgravede affaldsbeholdere på www.renosyd.dk.

Beholdere bliver leveret med korrekte piktogrammer for fraktionerne.

§ 15.5 Kapacitet for beholdere

Ønskes der en ændring i beholderstørrelse, kan ændringer til beholderstørrelse gøres på www.renosyd.dk

Kommunalbestyrelsen afgør, om en beholder er overfyldt.

Hvis der gentagne gange konstateres overfyldning, kan kommunalbestyrelsen – efter forudgående skriftligt varsel – ændre beholderstørrelsen, således at overfyldning undgås.

§ 15.6 Anbringelse af beholdere

Regler vedr. anbringelse af beholdere se venligst bilag 2-3.

I tilfælde, hvor der opstår tvivl om regulativets retningslinjer er overholdt i forhold til placering i skel eller ved standplads, foretager Renosyd en vejledende afgørelse evt. på baggrund af et tilsyn. På baggrund af den vejledende afgørelse søger Renosyd gennem dialog med grundejeren at opnå en tilfredsstillende løsning for begge parter. Hvis der ikke kan opnås enighed mellem grundejer og Renosyd, kan grundejeren/Renosyd indbringe sagen for Odder Kommune, Teknik og Miljø.

§ 15.7 Anvendelse og fyldning af beholdere

Beholderen må ikke fyldes mere, end at låget kan lukkes tæt, og affaldet ikke klemmes fast i beholderen.

Låg på beholderen skal, når ifyldning ikke foretages, til enhver tid holdes lukket.

Plastaffaldet skal anbringes løst i beholderen. Plastaffaldet må ikke fylde mere i beholderen end, at plastaffaldet automatisk falder ud af beholderen under tømningen.

Der må ikke placeres plastaffald ved siden af beholderne. Plastaffald som er placeret ved siden af beholderen, vil ikke blive medtaget ved tømning af beholderen.

Hvis større kapacitet på en beholder ønskes, kan dette bestilles på www.renosyd.dk. Regler for beholderstørrelse kan ses i bilag 1.

§ 15.8 Renholdelse af beholdere

Det er grundejerens pligt at holde beholderen rengjort.

Kuber og nedgravede affaldsbeholdere, der etableres af grundejer, renholdes og vedligeholdes af grundejer, så de altid fremstår i en funktionsdygtig og forsvarlig hygiejnisk stand. Der må ikke henstå genstande ved kuber og nedgravede affaldsbeholdere, der kan genere eller forhindre tømning. Renholdelse af arealet omkring containeren påhviler ligeledes grundejeren.

§ 15.9 Afhentning af plastaffald

Tømning foretages som hovedregel i tidsrummet mellem kl. 06:00 og 18:00 mandag – fredag.

Beholderen skal stilles klar til afhentning senest kl. 06:00 på afhentningsdagen.

Den nuværende tømningshyppighed, kan ses på www.renosyd.dk

Renosyd kan efter en konkret vurdering ændre på tømningshyppigheden af beholderen.

Bestemmelser ved manglende overholdelse af regler for afhentning kan ses i bilag 9.

§ 15.10 Øvrige ordninger

Husstande kan som supplement til henteordningen aflevere plastaffald på genbrugspladsen. Ved aflevering af plastaffald fra fødevarer, skal plastaffaldet være tømt og/eller skrabet for indhold. Genbrugsvejledere på genbrugspladserne har ret til at afvise affaldet, hvis plastaffaldet ikke er tømt og/eller skrabet tilstrækkeligt.

§ 16 Ordning for mad- og drikkekartonaffald

§ 16.1 Hvad er mad- og drikkekartonaffald

Mad- og drikkekartonaffald sorteres i overensstemmelse med sorteringskriterierne i bilag 6 til affaldsbekendtgørelsen.

Mad- og drikkekartonaffald er kartonemballager, med plast- eller metalforing, som har indeholdt fødevarer.

Sorteringsvejledning kan findes på Renosyds hjemmeside.

Mad- og drikkekartonaffald fra fødevarer skal være tømt og skrabet rent for mad- eller drikkevarer. Mad- og drikkekartonaffald fra fødevarer, som ikke kan rengøres, skal bortskaffes som restaffald jf. § 19.

§ 16.2 Hvem gælder ordningen for

Ordningen gælder for alle private borgere og grundejere i kommunen

Ordningen gælder for sommerhuse, kolonihavehuse m.m. i kommunen, som en henteordning.

Ordningen gælder kommunens egne institutioner og virksomheder

Ordningen kan omfatte virksomheder, hvis affald i art og mængde svarer til en almindelig husstand.

§ 16.3 Beskrivelse af ordningen

Genanvendeligt mad- og drikkekartonaffald skal udsorteres og afleveres til genanvendelse. Renosyd har etableret indsamlingsordninger for genanvendeligt mad- og drikkekartonaffald, som omfatter hente- og bringeordninger:

- Genanvendeligt mad- og drikkekartonaffald skal indsamles ved alle private husstande i et kammer sammen med genanvendeligt plastaffald jf. § 15 (henteordning).
- I tætbebyggede områder kan genanvendeligt mad- og drikkekartonaffald indsamles i nedgravede beholdere med genanvendeligt plastaffald jf. § 15 (henteordning).
- På Tunø indsamles mad- og drikkekartonaffald kun som en bringeordning. Det sorterede affald afleveres på containerpladsen.

Til-/afmelding og gebyr:

Gebyret for henteordningen er fremgår af kommunens gebyrblad.

Renosyd administrerer til- og afmeldinger samt ændringer for Odder Kommune. Af- og tilmelding til henteordningen for mad- og drikkekartonaffald følger ejendommens tilmelding til ordningerne jf. § 9.

§ 16.4 Beholdere

Det påhviler borgeren og grundejeren at anskaffe/modtage og benytte de af kommunalbestyrelsen anviste beholdere til mad- og drikkekartonaffald.

Beholdere leveres af, tilhører og vedligeholdes af Renosyd.

Gældende regler vedr. beholdere se venligst bilag 1.

Der kan anvendes kuber og nedgravede affaldsløsninger til metalaffald i tætbebyggede områder mm. Se evt. Renosyds retningslinjer for kuber og nedgravede affaldsbeholdere på www.renosyd.dk.

Beholdere bliver leveret med korrekte piktogrammer for fraktionerne.

§ 16.5 Kapacitet for beholdere

Ønskes der en ændring i beholderstørrelse, kan ændringer til beholderstørrelse gøres på www.renosyd.dk

Kommunalbestyrelsen afgør, om en beholder er overfyldt.

Hvis der gentagne gange konstateres overfyldning, kan kommunalbestyrelsen – efter forudgående skriftligt varsel – ændre beholderstørrelsen, således at overfyldning undgås.

§ 16.6 Anbringelse af beholdere

Regler vedr. anbringelse af beholdere se venligst bilag 2-3.

I tilfælde, hvor der opstår tvivl om regulativets retningslinjer er overholdt i forhold til placering i skel eller ved standplads, foretager Renosyd en vejledende afgørelse evt. på baggrund af et tilsyn. På baggrund af den vejledende afgørelse søger Renosyd gennem dialog med grundejeren at opnå en tilfredsstillende løsning for begge parter. Hvis der ikke kan opnås enighed mellem grundejer og Renosyd, kan grundejeren/Renosyd indbringe sagen for Odder Kommune, Teknik og Miljø.

§ 16.7 Anvendelse og fyldning af beholdere

Beholderen må ikke fyldes mere, end at låget kan lukkes tæt, og affaldet ikke klemmes fast i beholderen.

Låg på beholderen skal, når ifyldning ikke foretages, til enhver tid holdes lukket.

Mad- og drikkekartonaffaldet skal anbringes løst i beholderen. Mad- og drikkekartonaffald må ikke puttes samlet i papirposer i beholderen. Mad- og drikkekartonaffaldet må ikke fylde mere i beholderen end, at mad- og drikkekartonaffaldet automatisk falder ud af beholderen under tømningen.

Der må ikke placeres mad- og drikkekartonaffald ved siden af beholderne. Mad- og drikkekartonaffald som er placeret ved siden af beholderen, vil ikke blive medtaget ved tømning af beholderen.

Hvis større kapacitet på en beholder ønskes, kan dette bestilles på www.renosyd.dk. Regler for beholderstørrelse kan ses i bilag 1.

§ 16.8 Renholdelse af beholdere

Det er grundejerens pligt at holde beholderen rengjort.

Kuber og nedgravede affaldsbeholdere, der etableres af grundejer, renholdes og vedligeholdes af grundejer, så de altid fremstår i en funktionsdygtig og forsvarlig hygiejnisk stand. Der må ikke henstå genstande ved kuber og nedgravede affaldsbeholdere, der kan genere eller forhindre tømning. Renholdelse af arealet omkring containeren påhviler ligeledes grundejeren.

§ 16.9 Afhentning af mad- og drikkekartonaffald

Tømning foretages som hovedregel i tidsrummet mellem kl. 06:00 og 18:00 mandag – fredag.

Beholderen skal stilles klar til afhentning senest kl. 06:00 på afhentningsdagen.

Den nuværende tømningshyppighed, kan ses på www.renosyd.dk

Renosyd kan efter en konkret vurdering ændre på tømningshyppigheden af beholderen.

Bestemmelser ved manglende overholdelse af regler for afhentning kan ses i bilag 9.

§ 17 Ordning for farligt affald

§ 17.1 Hvad er farligt affald

Farligt affald sorteres i overensstemmelse med sorteringskriterierne i bilag 6 til affaldsbekendtgørelsen.

Farligt affald er affald, som er markeret som farligt affald på listen over affald i affaldsbekendtgørelsen, eller som udviser egenskaber, der gør affald farligt jf. bilag 3 i affaldsbekendtgørelsen.

Sorteringsvejledning kan findes på Renosyds hjemmeside.

§ 17.2 Hvem gælder ordningen for

Ordningen gælder for alle private borgere og grundejere i kommunen.

Ordningen gælder for sommerhuse, kolonihavehuse m.m. i kommunen.

Ordningen gælder kommunens egne institutioner og virksomheder

Ordningen kan omfatte virksomheder, hvis affald i art og mængde svarer til en almindelig husstand

§ 17.3 Beskrivelse af ordningen

Farligt affald skal håndteres miljørigtigt forsvarligt og må ikke hældes i kloakken.

Farligt affald skal udsorteres og afleveres til specialbehandling. Renosyd har etableret indsamlingsordninger for farligt affald som omfatter hente- og bringeordninger:

- Farligt affald skal indsamles ved alle private husstande sammen med batterier jf. § 25 og småt elektronik jf. § 24 i kassen til farligt affald (henteordning).
- Batterier kan afleveres i en klar plasticpose, som lægges på beholderen der bliver tømt næste gang jf. § 25 (henteordning).
- Farligt affald kan afleveres på en af Renosyds genbrugspladser jf. § 21, eller efter anvisning fra Kommunen (bringeordning).
- På Tunø indsamles farligt affald kun som en bringeordning. Det sorterede affald afleveres på containerpladsen

Hvad kan ikke afleveres i kassen til farligt affald:

- Fyrværkeri. Afleveres på genbrugspladsen ved farligt affald
- Ammunition Afleveres til Politiet.
- Medicinrester. Afleveres på apoteket
- Gaspatroner. Afleveres på genbrugspladserne ved farligt affald
- Klinisk risikoaffald. Afleveres på apoteket

Regler ved aflevering:

Emballager med faresymboler skal altid afleveres i miljøkassen eller på genbrugspladsen.

Farligt affald skal så vidt muligt afleveres i originalemballagen. Alternativt skal det afleveres i emballage egnet til farligt affald, og der skal påsættes en mærkat eller lignende, der tydeligt angiver indholdet.

Farligt affald må ikke sammenblandes med andet affald. Der må maksimalt afleveres 25 kg farligt affald pr. husstand pr. dag på genbrugspladserne.

§ 17.4 Beholdere

Det påhviler borgeren og grundejeren at anskaffe/modtage og benytte de af kommunalbestyrelsen anviste beholdere til farligt affald.

Til aflevering af farligt affald udleveres en kasse til farligt affald.

Beholdere leveres af, tilhører og vedligeholdes af Renosyd.

Gældende regler vedr. beholdere se venligst bilag 1.

I tætbebyggede områder med fællesløsninger, kan der være opsat miljøskabe til aflevering af farligt affald.

Beholdere bliver leveret med korrekte piktogrammer for fraktionerne.

§ 17.5 Kapacitet for beholdere

Kommunalbestyrelsen afgør, om en beholder er overfyldt.

Kassen til farligt affald må ved aflevering højst veje 4 kg inkl. kassens vægt.

§ 17.6 Anbringelse af beholdere

Ved afhentning placeres kassen til farligt affald på toppen af beholderen som tømmes.

§ 17.7 Anvendelse og fyldning af beholdere

Bærbare batterier og akkumulatorer skal afleveres i en særskilt klar plastikpose.

Kviksølvholdige lyskilder, som f.eks. elsparepærer og lysstofrør samt kviksølvholdige termometre, skal afleveres i en særskilt klar plastikpose.

Klude med olie og kemikalier skal afleveres i et glas med tætsluttet låg.

Flasker, dunke og bøtter skal være forsynet med tætsluttende låg og placeres oprejst i miljøkassen.

Låget til kassen til farligt affald skal kunne lukkes tæt og klikkes fast med kassens lukkeanordning.

§ 17.8 Renholdelse af beholdere

Kommunalbestyrelsen sikrer, at kassen til farligt affald ved returnering er tom og rengjort.

§ 17.9 Afhentning af farligt affald

Kassen til farligt affald kan afhentes ifm. tømning af beholderne på hjul. Hvis der ønskes afhentning af kassen til farligt affald, stilles kassen på toppen af beholderen som tømmes næste gang. Miljøskabe tømmes efter behov iht. aftale mellem Renosyd og boligforeningen.

Kassen til farligt affald må ikke opbevares ved beholderpladsen mellem tømninger. Kassen til farligt affald må tidligst stilles frem til afhentning dagen før afhentning.

Ved afhentning bliver kassen til farligt affald ombyttet med en tom kasse på afhentningsdagen.

Kassen til farligt affald skal stilles klar til afhentning senest kl. 06:00 på afhentningsdagen.

§ 18 Ordning for tekstilaffald

§ 18.1 Hvad er tekstilaffald

Tekstilaffald sorteres i overensstemmelse med sorteringskriterierne i bilag 6 til affaldsbekendtgørelsen.

Tekstilaffald er udtjente tekstiler og tøj, som ikke er egnet til genbrug eller reparation på grund af huller, slid, pletter.

Sorteringsvejledning kan findes på Renosyds hjemmeside,

§ 18.2 Hvem gælder ordningen for

Ordningen gælder for alle private borgere og grundejere i kommunen.

Ordningen gælder for sommerhuse, kolonihavehuse m.m. i kommunen.

Ordningen gælder kommunens egne institutioner og virksomheder

Ordningen kan omfatte virksomheder, hvis affald i art og mængde svarer til en almindelig husstand

§ 18.3 Beskrivelse af ordningen

Genanvendeligt tekstilaffald skal udsorteres og afleveres til genanvendelse. Renosyd har etableret indsamlingsordninger for genanvendeligt tekstilaffald, som omfatter hente- og bringeordninger:

- Genanvendeligt tekstilaffald skal indsamles ved alle private husstande i et kammer sammen med genanvendeligt papiraffald jf. § 11 og papaffald jf. § 12. (henteordning).
- I tætbebyggede områder kan genanvendeligt tekstilaffald indsamles i nedgravede beholdere med genanvendeligt papiraffald jf. § 11 og papaffald jf. § 11 (henteordning).

- På Tunø indsamles tekstilaffald kun som en bringeordning. Det sorterede affald afleveres på containerpladsen.

Til-/afmelding og gebyr:

Gebyret for henteordningen er fremgår af kommunens gebyrblad.

Renosyd administrerer til- og afmeldinger samt ændringer for Odder Kommune. Af- og tilmelding til henteordningen for tekstilaffald følger ejendommens tilmelding til ordningerne jf. § 9.

§ 18.4 Beholdere

Det påhviler borgeren og grundejeren at anskaffe/modtage og benytte de af kommunalbestyrelsen anviste beholdere til tekstilaffald.

Beholdere leveres af, tilhører og vedligeholdes af Renosyd.

Gældende regler vedr. beholdere se venligst bilag 1.

Der kan anvendes kuber og nedgravede affaldsløsninger til tekstilaffald i tætbebyggede områder mm. Se evt. Renosyds retningslinjer for kuber og nedgravede affaldsbeholdere på www.renosyd.dk.

Beholdere bliver leveret med korrekte piktogrammer for fraktionerne.

§ 18.5 Kapacitet for beholdere

Ønskes der en ændring i beholderstørrelse, kan ændringer til beholderstørrelse gøres på www.renosyd.dk

Kommunalbestyrelsen afgør, om en beholder er overfyldt.

Hvis der gentagne gange konstateres overfyldning, kan kommunalbestyrelsen – efter forudgående skriftligt varsel – ændre beholderstørrelsen, således at overfyldning undgås.

§ 18.6 Anbringelse af beholdere

Regler vedr. anbringelse af beholdere se venligst bilag 2-3.

I tilfælde, hvor der opstår tvivl om regulativets retningslinjer er overholdt i forhold til placering i skel eller ved standplads, foretager Renosyd en vejledende afgørelse evt. på baggrund af et tilsyn. På baggrund af den vejledende afgørelse søger Renosyd gennem dialog med grundejeren at opnå en tilfredsstillende løsning for begge parter. Hvis der ikke kan opnås enighed mellem grundejer og Renosyd, kan grundejeren/Renosyd indbringe sagen for Odder Kommune, Teknik og Miljø.

§ 18.7 Anvendelse og fyldning af beholdere

Beholderen må ikke fyldes mere, end at låget kan lukkes tæt, og affaldet ikke klemmes fast i beholderen.

Låg på beholderen skal, når ifyldning ikke foretages, til enhver tid holdes lukket.

Tekstilaffald skal afleveres i kammeret til papir- og papaffald. Tekstilaffaldet skal emballeres i en lukket pose, før tekstilaffaldet placeres i kammeret. Tekstilaffaldet må ikke fylde mere i beholderen end, at tekstilaffaldet automatisk falder ud af beholderen under tømningen.

Tekstilaffald, som er placeret ved siden af eller ovenpå beholderen, vil ikke blive medtaget ved tømning af beholderen.

Hvis større kapacitet på en beholder ønskes, kan dette bestilles på www.renosyd.dk. Regler for beholderstørrelse kan ses i bilag 1.

§ 18.8 Renholdelse af beholdere

Det er grundejerens pligt at holde beholderen rengjort.

Kuber og nedgravede affaldsbeholdere, der etableres af grundejer, renholdes og vedligeholdes af grundejer, så de altid fremstår i en funktionsdygtig og forsvarlig hygiejnisk stand. Der må ikke henstå genstande ved kuber og nedgravede affaldsbeholdere, der kan genere eller forhindre tømning. Renholdelse af arealet omkring containeren påhviler ligeledes grundejeren.

§ 18.9 Afhentning af tekstilaffald

Tømning foretages som hovedregel i tidsrummet mellem kl. 06:00 og 18:00 mandag – fredag.

Beholderen skal stilles klar til afhentning senest kl. 06:00 på afhentningsdagen.

Den nuværende tømningshyppighed, kan ses på www.renosyd.dk

Renosyd kan efter en konkret vurdering ændre på tømningshyppigheden af beholderen.

Bestemmelser ved manglende overholdelse af regler for afhentning kan ses i bilag 9.

§ 18.10 Øvrige ordninger

Husstande kan som supplement til henteordningen aflevere tekstilaffald på genbrugspladsen.

§ 19 Henteordning for restaffald

§ 19.1 Hvad er restaffald

Restaffald sorteres i overensstemmelse med sorteringskriterierne i bilag 6 til affaldsbekendtgørelsen.

Som restaffald forstås affald, som ikke er omfattet af andre etablerede indsamlings- eller anvisningsordninger dvs. affald, som ikke er genanvendeligt, ikke er farligt eller ikke er omfattet af en ordning med producentansvar.

Sorteringsvejledning kan findes på Renosyds hjemmeside.

§ 19.2 Hvem gælder ordningen for

Ordningen gælder for alle private borgere og grundejere i kommunen.

Ordningen gælder for sommerhuse, kolonihavehuse m.m. i kommunen.

Ordningen gælder kommunens egne institutioner og virksomheder

Ordningen kan omfatte virksomheder, hvis affald i art og mængde svarer til en almindelig husstand

§ 19.3 Beskrivelse af ordningen

Kommunalbestyrelsen har etableret en henteordning for restaffald. Borgere og grundejere i Odder Kommune har pligt til at benytte indsamlingsordningen for restaffald som er etableret på ejendommen i henhold til Affaldsaktørbekendtgørelsen § 11. Gebyr for ordning for indsamling af restaffald fremgår af kommunernes gebyrblad.

På Tunø indsamles restaffald sammen med madaffald i sække. Grundejer anskaffer og vedligeholder selv sækkestativer.

§ 19.4 Beholdere

Det påhviler borgeren og grundejeren at anskaffe/modtage og benytte de af kommunalbestyrelsen anviste beholdere til farligt affald.

Beholdere leveres af, tilhører og vedligeholdes af Renosyd.

Gældende regler vedr. beholdere se venligst bilag 1.

Der kan anvendes kuber og nedgravede affaldsløsninger til restaffald i tætbebyggede områder mm. Se evt. Renosyds retningslinjer for kuber og nedgravede affaldsbeholdere på www.renosyd.dk.

Beholdere bliver leveret med korrekte piktogrammer for fraktionerne.

§ 19.5 Kapacitet for beholdere

Ønskes der en ændring i beholderstørrelse, kan ændringer til beholderstørrelse gøres på www.renosyd.dk

Kommunalbestyrelsen afgør, om en beholder er overfyldt.

Hvis der gentagne gange konstateres overfyldning, kan kommunalbestyrelsen – efter forudgående skriftligt varsel – ændre beholderstørrelsen, således at overfyldning undgås.

Ekstra affaldssække:

Hvis husstanden lejlighedsvis har mere restaffald, end der kan være i den tilmeldte beholder, anbringes den ekstra mængde restaffald i en affaldssæk, der opmærkes i henhold til gældende retningslinjer fra Renosyd (www.renosyd.dk). Opmærkning foretages med mærkat, kode eller lignende, der erhverves hos Renosyd eller hos en af Renosyd udpeget forhandler. Ved erhvervelsen af mærkat eller lignende er der samtidig betalt for indsamling og behandling af den ekstra mængde restaffald. Korrekt opmærkede sække med ekstra restaffald afhentes sammen med husstandens øvrige dagrenovation. Sækken(e) placeres ved siden af det faste materiel til indsamling af restaffald, se § 19.6. Vægten af en fyldt sæk må ikke overstige 20 kg. og sækken skal i øvrigt være tilstrækkelig stærk, således der ikke går hul på sækken i forbindelse med indsamlingen. Sække skal være forsvarligt lukkede og slippen skal være på 10 cm, hvormed renovationsmedarbejderen kan få fat i sækken.

§ 19.6 Anbringelse af beholdere

Regler vedr. anbringelse af beholdere se venligst bilag 2-3.

I tilfælde, hvor der opstår tvivl om regulativets retningslinjer er overholdt i forhold til placering i skel eller ved standplads, foretager Renosyd en vejledende afgørelse evt. på baggrund af et tilsyn. På baggrund af den vejledende afgørelse søger Renosyd gennem dialog med grundejeren at opnå en tilfredsstillende løsning for begge parter. Hvis der ikke kan opnås enighed mellem grundejer og Renosyd, kan grundejeren/Renosyd indbringe sagen for Odder Kommune, Teknik og Miljø.

§ 19.7 Anvendelse og fyldning af beholdere

Beholderen må ikke fyldes mere, end at låget kan lukkes tæt, og affaldet ikke klemmes fast i beholderen.

Låg på beholderen skal, når ifyldning ikke foretages, til enhver tid holdes lukket.

Undtaget herfra er dog beholdere, som er anbragt under nedstyrtningsrakt.

Kammeret til restaffald må alene benyttes til restaffald. Genanvendeligt affald må ikke tilføres kammeret.

I kammeret må der desuden ikke fyldes sne, is, jord, sten, farligt affald, haveaffald og glødende aske samt stoffer og genstande som kan ødelægge affaldsbeholderen eller skade renovatør eller indsamlingsmateriel.

Restaffald skal altid i forsvarligt lukkede affaldsposer inden anbringelse i beholderen. Sod, aske og slagger skal være fuldstændigt afkølet i forsvarligt lukkede og tætte emballager inden anbringelse i beholderen.

Skarpe, skærende, rivende eller spidse genstande samt støvende, vådt og uhygiejnisk affald skal være forsvarligt emballeret inden anbringelse i beholderen, så der hverken kan ske skade på personer eller på beholderen. Det gælder også, når der anvendes ekstra sække, hvor vægten af en sæk med affald ikke må overstige 20 kg.

Emballering af affaldet skal sikre let renholdelse af beholder og hygiejniske forhold i forhold til bruger og renovationsmedarbejder, samt sikre at affaldet let kan tømmes ud af beholderen.

Hvis større kapacitet på en beholder ønskes, kan dette bestilles på www.renosyd.dk. Regler for beholderstørrelse kan ses i bilag 1.

§ 19.8 Renholdelse af beholdere

Det er grundejerens pligt at holde beholderen rengjort.

Kuber og nedgravede affaldsbeholdere, der etableres af grundejer, renholdes og vedligeholdes af grundejer, så de altid fremstår i en funktionsdygtig og forsvarlig hygiejnisk stand. Der må ikke henstå genstande ved kuber og nedgravede affaldsbeholdere, der kan genere eller forhindre tømning. Renholdelse af arealet omkring containeren påhviler ligeledes grundejeren.

§ 19.9 Afhentning af restaffald

Tømning foretages som hovedregel i tidsrummet mellem kl. 06:00 og 18:00 mandag – fredag.

Beholderen skal stilles klar til afhentning senest kl. 06:00 på afhentningsdagen.

Den nuværende tømningshyppighed, kan ses på www.renosyd.dk.

Renosyd kan efter en konkret vurdering ændre på tømningshyppigheden af beholderen.

Bestemmelser ved manglende overholdelse af regler for afhentning kan ses i bilag 9.

§ 20 Ordning for haveaffald

§ 20.1 Hvad er haveaffald

Haveaffald er organisk affald, som naturligt opstår ved havearbejde.

Sorteringsvejledning kan findes på Renosyds hjemmeside.

§ 20.2 Hvem gælder ordningen for

Ordningen gælder for alle private borgere og grundejere i kommunen.

Ordningen gælder for sommerhuse, kolonihavehuse m.m. i kommunen.

Ordningen gælder kommunens egne institutioner og virksomheder

§ 20.3 Beskrivelse af ordningen

Haveaffald udsorteres fra øvrigt husholdningsaffald. Renosyd har etableret indsamlingsordninger for haveaffald, som omfatter hente- og bringeordninger:

- Haveaffald indsamles ved alle private husstande i faste beholdere. Ordningen er frivillig (henteordning).
- Haveaffald kan afleveres til genanvendelse på Renosyds genbrugspladser (bringeordning).
- På Tunø indsamles haveaffald kun som en bringeordning, hvor haveaffaldet skal afleveres på Odder genbrugsplads.

Renosyd har ved et forudgående varsel på minimum tre måneder, mulighed for at lade henteordningen for haveaffald ophøre. Ordningen for haveaffald vil fortsat fungere som en bringeordning med mulighed for aflevering af haveaffald på genbrugspladserne.

Til-/afmelding og gebyr:

Tilmeldingen til henteordningen er frivillig, og kan kun foretages af ejendommens ejer.

Gebyret for henteordningen er fremgår af kommunens gebyrblad.

Renosyd administrerer til- og afmeldinger samt ændringer for Odder Kommune. Af- og tilmelding til henteordningen for haveaffald følger ejendommens tilmelding til ordningerne jf. § 9.

§ 20.4 Beholdere

Hvis man er tilmeldt henteordningen, så påhviler det borgeren og grundejeren at anskaffe/modtage og benytte de af kommunalbestyrelsen anviste beholdere til haveaffald.

Beholdere leveres af, tilhører og vedligeholdes af Renosyd.

Gældende regler vedr. beholdere se venligst bilag 1.

Beholdere bliver leveret med korrekte piktogrammer for fraktionerne.

§ 20.5 Kapacitet for beholdere

Kommunalbestyrelsen afgør, om en beholder er overfyldt.

Hvis der gentagne gange konstateres overfyldning, kan kommunalbestyrelsen – efter forudgående skriftligt varsel – ændre beholderstørrelsen, således at overfyldning undgås.

Ønskes der en ændring i beholderstørrelse, kan ændringer til beholderstørrelse gøres på www.renosyd.dk.

§ 20.6 Anbringelse af beholdere

Beholderen skal være stillet til nærmeste kørevej (offentlig eller privat fællesvej) senest kl. 06:00 på afhentningsdagen. Det er ikke muligt at få afhentet beholderen ved standplads.

Regler vedr. anbringelse af beholdere se venligst bilag 2-3.

§ 20.7 Anvendelse og fyldning af beholdere

Beholderen må ikke fyldes mere, end at låget kan lukkes tæt, og affaldet ikke klemmes fast i beholderen.

Låg på beholderen skal, når ifyldning ikke foretages, til enhver tid holdes lukket.

Haveaffaldet skal anbringes løst i beholderen. Haveaffaldet må ikke fylde mere i beholderen end, at haveaffaldet automatisk falder ud af beholderen under tømningen.

Bundter af grene medtages ved indsamlingen, hvis disse er anbragt ved siden af beholderen. Bundter må maks. være 1 meter lange og veje maks. 11 kg. Bundter skal være bundet med komposterbart naturmaterialer f.eks. snor af jute, kokos, bast.

Der medtages maksimalt 2 bundter pr. afhentning.

Hvis større kapacitet på en beholder ønskes, kan dette bestilles på www.renosyd.dk. Regler for beholderstørrelse kan ses i bilag 1.

§ 20.8 Renholdelse af beholdere

Det er grundejerens pligt at holde beholderen rengjort.

§ 20.9 Afhentning af haveaffald

Tømning foretages som hovedregel i tidsrummet mellem kl. 06:00 og 18:00 mandag – fredag.

Beholderen skal stilles klar til afhentning senest kl. 06:00 på afhentningsdagen.

Den nuværende tømningshyppighed, kan ses på www.renosyd.dk

Renosyd kan efter en konkret vurdering ændre på tømningshyppigheden af beholderen.

Bestemmelser ved manglende overholdelse af regler for afhentning kan ses i bilag 9.

§ 20.10 Øvrige ordninger

Deltagelse i henteordningen for haveaffald er frivillig. Alternativt kan haveaffald:

- Komposteres på egen matrikel. Ved kompostering på egen matrikel må komposteringen ikke give anledning til uhygiejniske forhold eller tilhold af skadedyr. Den fremstillede kompost skal anvendes som jordforbedringsmiddel og gødning på ejendommen, og må ikke gøres til genstand for handel og lignende.

- Afleveres på genbrugspladsen jf. § 21.
- Hvis haveaffaldet er grene, kviste eller hækafklip, kan det bruges til kvashegn og lignende. Se Renosyds hjemmeside for information om kvashegn.

Større mængder haveaffald henvises til godkendt miljøanlæg via en vognmand, hvor affaldet indvejes til gældende takster.

Det er ikke tilladt at afbrænde haveaffald. Det er dog tilladt at afbrænde haveaffald Sankt Hans Aften.

Oplag til festblusset må først påbegyndes tidligst tre uger inden afbrændingen af hensyn til dyr, der kan søge ly i det indsamlede.

Afbrændingen skal ske under iagttagelse af gældende bestemmelser om miljø og brandsikkerhed (jf. Østjyllands Brandvæsen Vejledning: Afbrænding, bål og grill (pdf):

www.ostbv.dk/brandmyndighed/vejledninger-og-ansoegninger/

§ 21 Ordning for genbrugsplads[-en eller -erne]

Kommunalbestyrelsen har etableret adgang til genbrugspladserne til modtagelse af affald.

§ 21.1 Hvem gælder ordningen for

Genbrugspladserne er forbeholdt borgere, grundejere og virksomheder i Odder og Skanderborg Kommune.

Alle boligenheder i Odder Kommune skal være tilmeldt ordningen for genbrugspladser.

§ 21.2 Adgang til genbrugsplads[-en eller -erne]

Ordensreglementet for genbrugsplads[-en eller -erne] skal følges. Ordensreglementet kan findes på www.renosyd.dk

Der er adgang til genbrugspladserne i køretøjer med en tilladt totalvægt på maksimalt 3.500 kg og med en på køretøjet monteret trailer.

Der kan afleveres op til 500 kg affald pr. dag på genbrugspladserne. Ved større mængder skal Odder Kommune kontaktes i forhold til anvisning af affaldet.

Brugere af genbrugspladserne skal på pladspersonalets anmodning oplyse navn og adresse samt hvor affaldet stammer fra.

§ 21.3 Sortering på genbrugsplads[-en eller -erne]

Ved emballering af affald, der afleveres på genbrugsplads[-en eller -erne], skal der efter affaldsbekendtgørelsen anvendes klare plastsække. Dette for at indholdet tydeligt kan ses af personalet på genbrugsplads[-en eller -erne].

På genbrugspladserne kan borgerne og grundejerne aflevere alle former for sorteret affald fra borgerne og grundejerne.

Undtaget herfra er eksempelvis dog:

- Restaffald
- Madaffald
- Kanyler og medicinrester. Disse skal afleveres på apoteker jf. § 17.
- Klinisk risikoaffald
- Affald fra røggasrensning
- Flyveaske
- Sand og ristestof
- Sigterest
- Slagger
- Slam

Affaldet skal sorteres efter affaldsfraktioner og placeres i anviste containere/båse på genbrugspladserne. Anvisninger fra genbrugsvejledere skal følges.

Ved aflevering af effekter til genbrugspladsen accepterer brugeren, at Renosyd kan foranledige direkte genbrug af effekterne, medmindre brugeren i forbindelse med aflevering af effekterne har gjort opmærksom på, at det ikke ønskes.

Olietanke kan afleveres på genbrugspladsen, hvis tanken er tømt, der er skåret et mandehul og tanken ikke vejer over 500 kg (dvs. villatanke op til 1.500 liter). Hvis du vil fjerne din olietank, skal du senest fire uger efter meddele det til Odder Kommune, herunder detaljerne vedrørende tømmingen og fjernelsen af tanken.

Klunsning er ikke tilladt på genbrugspladserne, og borgere og grundejere skal selv kunne aflevere deres affald efter ordensreglerne.

§ 22 Ordning for PVC-affald

§ 22.1 Hvad er PVC-affald

Eksempler på affald, der kan indeholde PVC, som kan genanvendes:

- Kloakrør og drænrør af plast
- Tagrender og nedløbsrør af plast
- Døre og vinduesrammer af plast
- Andre typer af hård PVC

Eksempler på affald, der kan indeholde PVC, som ikke kan genanvendes:

- Rengøringshandsker af plast

- Gummistøvler
- Regntøj
- Luftmadrasser
- Presenninger
- Persiener af plast
- Svømmebassiner, havebassinfoiler og haveslanger,
- Badedyr og plastbolde
- Kunstlæderprodukter som f.eks. kufferter, tasker og sko
- Voksdug
- Vinylgulv

§ 22.2 Hvem gælder ordningen for

Ordningen gælder for alle private borgere og grundejere i kommunen.
 Ordningen gælder for sommerhuse, kolonihavehuse m.m. i kommunen.
 Ordningen gælder kommunens egne institutioner og virksomheder.

§ 22.3 Beskrivelse af ordningen

Ordningen er etableret som en bringeordning.

PVC-holdigt affald skal sorteres fra det øvrige husholdningsaffald og afleveres på genbrugspladsen, jf. § 21.

Genanvendeligt PVC-affald skal afleveres i container opstillet hertil.
 Ikke-genanvendeligt PVC-affald skal afleveres i container til deponiaffald.

Større mængder ikke-genanvendeligt PVC-affald henvises til Reno Djurs I/S, Glatved, Nymandsvej 11, 8444 Balle, hvor affaldet indvejes til gældende takster. Affaldet skal deklareres inden det kan afleveres. Deklaration udfyldes på Reno Djurs' hjemmeside renodjurs.dk.

§ 22.4 Øvrige ordninger

PVC-affald kan desuden afleveres til storskraldsordningen, jf. § 26

§ 23 Ordning for imprægneret træ

§ 23.1 Hvad er imprægneret træ

Ved imprægneret træ forstås træ, der er behandlet med imprægneringsmidler, der indeholder f.eks. krom, kobber, arsen, tin og kreosot.

Eksempler på affald af imprægneret træ fra husholdninger:

- Trykimprægneret træ
- Behandlet udendørs træ
- Vinduesrammer af træ

§ 23.2 Hvem gælder ordningen for

Ordningen gælder for alle private borgere og grundejere i kommunen.
Ordningen gælder for sommerhuse, kolonihavehuse m.m. i kommunen.

§ 23.3 Beskrivelse af ordningen

Imprægneret træ skal udsorteres med henblik på behandling.

Ordningen er etableret som en bringeordning.

Affald af imprægneret træ skal udsorteres fra det øvrige affald og afleveres på genbrugspladsen, jf. § 21 med henblik på specialbehandling.

Større mængder affald (over 500 kg) af imprægneret træ henvises til et miljøgodkendt anlæg via en vognmand, hvor affaldet indvejes til gældende takster.

§ 24 Ordning for affald af elektriske og elektroniske produkter (WEEE)

§ 24.1 Hvad er WEEE

WEEE er affald af elektrisk og elektronisk udstyr og er defineret i elektronikaffaldsbekendtgørelsen.

WEEE-affald (elskrot) er inddelt i seks grupper:

1. Stort udstyr (over 50 cm) eksempelvis:

- Vaskemaskiner
- Tørretumblere
- Opvaskemaskiner
- Kogeapparater
- Elevationssenge
- Andet stort elektrisk og elektronisk udstyr, som ikke hører ind under de andre grupper

2. Kølemøbler, eksempelvis:

- Køleskabe
- Fryseudstyr
- Varmepumper
- Andre store apparater til køling, opbevaring og lagring af fødevarer

3. Småt udstyr (under 50 cm), eksempelvis:

- Små husholdningsapparater

- Støvsugere
- Computere uden skærme
- Video- og DVD-afspillere og kameraer
- Køkkenmaskiner som f.eks. mikrobølgeovne, brødrister, kaffemaskiner, elektriske knive, frituregryder, blendere m.v.
- Tøj, sko, fødselsdagskort og lign., med indbygget lys og/eller lyd
- Elektronisk legetøj, -værktøj og -sportsudstyr
- Andet småt elektrisk og elektronisk udstyr, som ikke hører ind under de andre grupper

4. Skærme og monitorer, eksempelvis:

- Fjernsyn
- Monitorer, computerskærme
- Fladskærme
- LCD-fotorammer
- Bærbare computer og notebooks

5. Lyskilder, eksempelvis:

- Lysstofrør
- Elsparepærer, lavenergipærer og andre kompakte lysstofrør
- Retrofit LED med indbygget elektronik, retrofit halogen-lyskilder med indbygget elektronik
- Alle gasudladningslamper

6. Fotovoltaiske paneler, eksempelvis:

- Solcellepaneler

Undtaget fra ordningen er:

- Motordrevne køretøjer samt elektrisk og elektronisk udstyr, som indgår som en integreret del heri, samt affaldsfraktioner heraf, som er omfattet af "Bekendtgørelse om håndtering af affald i form af motordrevne køretøjer og affaldsfraktioner herfra".
- Elektrisk og elektronisk udstyr, der har tilknytning til specifikt militære formål.
- Batterier og akkumulatorer, medmindre de indgår som en bestanddel af produktet.

§ 24.2 Hvem gælder ordningen for

Ordningen gælder for alle private borgere og grundejere i kommunen.

Ordningen gælder for sommerhuse, kolonihavehuse m.m. i kommunen

§ 24.3 Beskrivelse af ordningen

WEEE skal udsorteres med henblik på genanvendelse og afleveres til den kommunale ordning.

Enhver kan dog aflevere WEEE til forhandlere, der markedsfører sådant udstyr, og som tilbyder at modtage affaldet.

Renosyd har etableret indsamlingsordninger for WEEE-affald, som omfatter hente- og bringeordninger:

- WEEE-affald indsamles i storskraldsindsamlingen
- WEEE-affald kan afleveres på Renosyds genbrugspladser.
- Småt elektronik kan afleveres i kassen til farligt affald.

§ 25 Ordning for bærbare batterier og akkumulatorer

§ 25.1 Hvad er bærbare batterier og akkumulatorer

Bærbare batterier og akkumulatorer er efter batteribekendtgørelsen defineret som ethvert batteri eller knapcellebatteri eller enhver batteripakke eller akkumulator, der er forsejlet, kan være håndholdt, og ikke er et industribatteri eller en industriakkumulator eller et bilbatteri eller en bilakkumulator.

Bærbare batterier og akkumulatorer anvendes blandt andet i:

- Lommelygter
- Legetøj
- Høreapparater
- Kameraer, medieafspiller og anden småelektronik
- Ure
- El-værktøj
- Mobiltelefoner

§ 25.2 Hvem gælder ordningen for

Ordningen gælder for alle private borgere og grundejere i kommunen.

Ordningen gælder for sommerhuse, kolonihavehuse m.m. i kommunen.

§ 25.3 Beskrivelse af ordningen

Renosyd har etableret indsamlingsordninger for udtjente bærbare batterier og akkumulatorer, som omfatter hente- og bringeordninger:

- Udtjente bærbare batterier og akkumulatorer kan anbringes i en ren og tør, klar pose på låget af den beholder som tømmes næste gang. Ved fællesløsninger kan posen lægges i kurve opsat ved restaffaldsbeholderen. Posen skal være forsvarligt lukket, så indholdet ikke kan falde ud. Herfra opsamles de i særskilt materiel med henblik på genanvendelse.
- Udtjente bærbare batterier og akkumulatorer kan afleveres i kassen til farligt affald jf. § 17.
- Udtjente bærbare batterier og akkumulatorer kan afleveres på Renosyds genbrugspladser.

§ 26 Ordning for bygge- og anlægsaffald

§ 26.1 Hvad er bygge- og anlægsaffald

Bygge- og anlægsaffald er affald beskrevet ved EAK-kode 17 i affaldsbekendtgørelsens bilag 2, listen over affald (EAK-koder).

Bygge- og anlægsaffald er f.eks.

- beton
- mursten
- tegl og keramik
- indendørs og udendørs træ
- jern og metal
- gips
- isoleringsmateriale (stenuld)

Ordningen omfatter ikke:

- Jordflytning over 1 m³. Hvis der er jordflytninger over 1 m³, skal man kontakte Miljø (jord) i Odder Kommune.
- Affald omfattet af særlige regler i anden lovgivning.

§ 26.2 Hvem gælder ordningen for

Ordningen gælder for alle private borgere og grundejere i kommunen.

Ordningen gælder for sommerhuse, kolonihavehuse m.m. i kommunen.

§ 26.3 Beskrivelse af ordningen

Der skelnes mellem

- bygge- og anlægsaffald egnet til materialenyttiggørelse og
- bygge- og anlægsaffald der ikke er egnet til materialenyttiggørelse.

Det er borgerens og grundejerens ansvar at kildesortere bygge- og anlægsaffald og sikre korrekt affaldshåndtering i henhold til den til enhver tid gældende affaldsbekendtgørelse.

For bygge- og anlægsaffald, der på grund af art eller mængde ikke modtages på genbrugsstationerne, er grundejer forpligtet til at følge kommunens anvisninger om anden håndtering/behandling og selv afholde omkostninger hertil.

Affaldet bortskaffes i henhold til gældende ordninger eller efter anvisning fra kommunalbestyrelsen.

Bygge- og anlægsaffald egnet til materialenyttiggørelse

Bygge- og anlægsaffald egnet til materialenyttiggørelse defineres efter Affaldsbekendtgørelsen som affald, der kan forberedes til genbrug, genanvendes eller anvendes til anden endelig materialenyttiggørelse.

Sorteret bygge- og anlægsaffald kan afleveres på genbrugspladserne, jf. § 21.

Hvis affaldet skal afleveres på genbrugspladsen, skal det sorteres i minimum følgende fraktioner:

- Natursten, f.eks. granit og flint
- Uglaseret tegl (mur- og tagsten)
- Beton
- Blandinger af stenmaterialer, uglaseret tegl og beton
- Jern og metal
- Gips
- Stenuld
- Jord
- Asfalt
- Blandinger af beton og asfalt
- Rent træ

Ved aflevering af affaldsfraktionerne punkt 1 – 4 skal det sikres, at alt andet end mørtel og eventuelt armeringsjern er frasorteret. Dvs. at der ikke må forekomme spande, låg, bøtter, rør, poser, indmuringsdåser, isolering, glaserede klinker, gipsrester, fibercementprodukter mm.

Bygge- og anlægsaffald som ikke er egnet til materialenyttiggørelse

Bygge- og anlægsaffald, som ikke er egnet til materialenyttiggørelse defineres efter affaldsbekendtgørelsen som deponeringsegnet affald, forbrændingsegnet affald eller farligt affald til specialbehandling. Det er f.eks. PCB- og tungmetaltholdigt affald, asbestholdigt affald, samt andet ikke-genanvendeligt forurenede eller farligt bygge- og anlægsaffald.

PCB-holdigt affald

PCB findes bl.a. i:

- Elastiske fuger og fugemasser
- Vinduesrammer og karme
- Malinger og gulvbelægninger
- Kondensatorer i lysstofarmaturer

PCB er mobil og kan vandre ind i murværket omkring vinduer og døre.

Asbestholdigt affald

Asbestholdigt affald kan f.eks. være tagplader, loftplader, isoleringsmateriale, pakninger, lim,

fuge- og spartelmasse, armeringer i tagpap mv.

Andet ikke-genanvendeligt forurenede eller farligt bygge- og anlægsaffald

Det kan f.eks. være:

- Forurenede tegl og beton
- Glaserede klinker, keramik og porcelæn
- Malede materialer

Bortskaffelse

Bortskaffelse af bygge- og anlægsaffald gennemføres som en indsamlingsordning i form af en hente-, bringe og anvisningsordning, hvor sorteret bygge- og anlægsaffald bortskaffes i henhold til følgende paragraffer i husholdningsregulativet

- § 21 Ordning for genbrugspladserne
- § 23 Ordning for imprægneret træ
- § 28 Ordning for asbestholdigt affald

Modtageanlæg

Modtageanlægget kan have retningslinjer for sorteringen af affaldet og kan stille krav om analyser af det affald, som de vil aflevere.

Affaldsproducenten skal sikre at aflevering af bygge- og anlægsaffald, som ikke er egnet til materialenyttiggørelse, sker til modtageanlæg, der er miljøgodkendt til at modtage den pågældende affaldstype.

Borgeren betaler transporten og gældende takst i forhold til affaldets vægt.

Anmeldelse og kortlægning

Bygge- og anlægsaffald skal anmeldes via Kommunens selvbetjeningsløsning på bygningsaffald.dk.

Kommunalbestyrelsen anviser herefter, hvordan affaldet skal håndteres. Borgeren har pligt til at følge Odder Kommunes anvisning.

Kommunen kan kræve deklARATIONER og/eller vejersedler for håndtering af affald.

Anmeldepligten gælder for affaldsproducenten, det vil sige både for "Gør-det-selv folk", håndværkere og andre professionelle bygherrer mv.

I byggeprojekter med nedrivning eller renovering skal bygherren altid starte med at få gennemgået bygningen for miljøfremmede stoffer i de byggematerialer, som skal fjernes. Det gælder uanset typen af bygning, og hvornår den er fra for at afdække, om der kan være anvendt problematiske stoffer, f.eks. PCB, klorparafiner, PAH'er, asbest og tungmetaller.

§ 27 Ordning for storskrald

§ 27.1 Hvad er storskrald

Storskrald er større emner af affald produceret af private husstande og grundejere.

Storskrald kan f.eks. være:

- Kasseret indbo som f.eks. møbler, tæpper, madrasser, hårde hvidevarer, sanitet og lign.
- Cykler
- Haveredskaber
- Elskrot (WEEE-affald)
- Brændbare effekter, der størrelsesmæssigt ikke kan anbringes i restaffaldsbeholderen
- Jern og metal som f.eks. gryder og pander

§ 27.2 Hvem gælder ordningen for

Ordningen gælder for alle private borgere og grundejere i kommunen.

Ordningen gælder for sommerhuse, kolonihavehuse m.m. i kommunen.

Kommunale institutioner der betaler genbrugspladsgebyr

§ 27.3 Beskrivelse af ordningen

Indsamlingsordningen for storskrald er etableret som en henteordning som et supplement til genbrugspladserne.

Storskrald anbringes ved nærmeste farbare kørevej senest kl. 06:00 på afhentningsdagen. Affaldet skal være placeret synligt, og således at det ikke er til gene for kørende eller gående. Affaldet skal være let tilgængeligt og håndterbart.

Affaldet skal være sorteret i henhold til gældende sorteringsvejledning, der fås ved henvendelse til Renosyd (www.renosyd.dk) Følgende medtages ikke:

- Haveaffald
- Olie og kemikalier
- Malingsrester
- Batterier
- Lyskilder (neonrør, elsparepærer mv.)
- Bygningsaffald (betonstykker, murbrokker o.l. løst affald)
- Affald der indsamles i de obligatoriske henteordninger (restaffald, mad-, papir-, pap-, glas-, metal-, plast-, mad- og drikkekarton og tekstilaffald og farligt affald)

Mindre effekter af metal, småelektronik o.l., som ikke kan være i beholderen, skal emballeres i sække af klar plast i tilstrækkelig kvalitet, f.eks. Renosyds storskraldssække (købes på www.renosyd.dk). Sækkene skal lukkes forsvarligt, så indholdet forbliver i sækken ved håndtering. Hver sæk må kun indeholde samme type affald.

Vægten af enkeltsække må ikke overstige 20 kg.

Vægten af enkelteffekter må ikke overstige 50 kg.

Ved aflevering af effekter til storskraldsordningen accepterer brugeren, at Renosyd kan forandle direkte genbrug af effekterne, medmindre brugeren i forbindelse med bestilling af afhentning og ved tydelig mærkning af effekterne har gjort opmærksom på, at dette ikke ønskes. Effekter der ikke er sorteret, mærket eller emballeret efter bestemmelserne i dette regulativ vil ikke blive afhentet.

Gebyr for ordning for indsamling af storskrald er indeholdt i det samlede genbrugspladsgebyr. Genbrugspladsgebyret fremgår af kommunens gebyrblad.

Renosyd har ved et forudgående varsel på minimum tre måneder, mulighed for at lade henteordningen for storskrald ophøre. Affaldet kan fortsat afleveres på genbrugspladserne.

På Tunø indsamles storskrald kun som en bringeordning, hvor det sorterede affald afleveres på containerpladsen.

§ 27.4 Afhentning af storskrald

Antallet af afhentninger kan ses på Renosyds hjemmeside www.renosyd.dk.

Storskraldseffekter afhentes efter forudgående bestilling hos Renosyd. Frist for bestilling af afhentning af storskrald oplyses af Renosyd.

Ved større sammenhængende bebyggelser som f.eks. etageejendomme kan beboere eller ejendomsfunktionær lave nærmere aftale med Renosyd om afhentning.

§ 28 Ordning for asbestholdigt affald

§ 28.1 Hvad er asbestholdigt affald

Asbestholdigt affald omfatter støvende og ikke-støvende asbestholdigt affald. Asbest findes typisk i byggematerialer og isoleringsmaterialer.

Asbestholdigt affald kan bl.a. være:

- Bølgeplader til tag- og vægbeklædning.
- Plane eternitplader til loft- og vægbeklædning.
- Tagplader af skiffereternit.
- Bløde lofts- og vægplader med asbest.

- Teknisk isolering.
- Tekstiler.
- Kiselgur omkring rør og kedler m.v. samt øvrig isolering med asbest.
- Rør og aftrækskanaler.
- Asbestholdigt støv og filtre.
- Asbestholdigt affald fra afrensning af eternittag.
- Opfej, støvsugerposer, beskyttelsesdragter og andet støvende materiale, der fremkommer ved arbejdet med asbest.

I Odder Kommune skal ikke-asbestholdige tag- og eternitplader håndteres på samme måde som asbestholdige for at undgå forveksling.

§ 28.2 Hvem gælder ordningen for

Ordningen gælder for alle private borgere og grundejere i kommunen

Ordningen gælder for sommerhuse, kolonihavehuse m.m. i kommunen

§ 28.3 Beskrivelse af ordningen

Asbestholdigt affald skal udsorteres med henblik på deponering. Asbestholdigt affald er sundhedsskadeligt og må ikke genbruges, genanvendes eller brændes. Asbestholdigt affald må ikke blandes med andet affald.

Bortskaffelse af asbestholdigt affald gennemføres som en indsamlingsordning enten i form af en bringeordning eller som en henteordning.

Henteordning

Der kan købes bigbags i Renosyds webshop, og som afhentes enten på nærmeste genbrugsplads eller i Renosyds administration, Norgesvej 13 i Skanderborg.

Følgende regler gælder for afhentning af bigbags:

- Afhængig af størrelsen på bigbags, kan en bigbag indeholde op til 1 ton. Mulige størrelser på bigbags kan ses på Renosyds webshop.
- Bigbag skal stå på et plant underlag og være forsvarligt lukket.
- Bigbag skal stå ud til kørefast vej med 1 meters frirum rundt om
- Der skal minimum være en frihøjde over jorden på 10 m. Dette gælder også luftledninger.
- Afstanden fra stabil holdeplads for kranbilen til placeringen af bigbag må ikke være mere end 4 m.
- Der løftes ikke over bygninger.
- Kørevejen skal være mindst 3,2 m i bredden og der skal være et fritrumsprofil på 3,5 m i bredden og 4,2 m i højden.
- Kørevejen skal som minimum være befæstet med stabilgrus.
- Kørevejen skal kunne tåle tung trafik op til 32 ton, samt tåle et støttestrøg på op til 20 ton.

Renosyd tager kun korrekt placerede og forsvarligt lukkede bigbags med retur. Hvis afhentning må afvises, fordi de nævnte retningslinjer ikke er opfyldt, så forbeholder Renosyd sig ret til at fakturere for ekstra servicekørsel i henhold til gældende prisliste.

På Tunø indsamles asbestholdigt affald kun som en bringeordning. Det sorterede affald afleveres på containerpladsen.

Bringeordning

Mindre mængder emballeret asbestholdigt affald kan afleveres på værdiparkerne i Skanderborg og Ry eller på genbrugspladsen i Odder og containerstationen på Tunø. Asbestholdigt affald kan ikke afleveres på genbrugspladserne i Galten – Skovby eller Hørning.

Der modtages kun emballeret asbestholdigt affald på værdiparkerne og genbrugspladsen. Det asbestholdige affald, herunder tagplader og stumper, skal indpakkes i kraftig, tæt plast. Der kan maksimalt afleveres 200 kg asbestholdigt affald pr. husstand pr. dag.

Større mængder (mere end 200 kg) af asbestholdigt affald anvises til deponering på Reno Djurs I/S, Glatved, Nymandsvej 11, 8444 Balle via en vognmand. Der betales for transporten og gældende deponeringstakst i forhold til affaldets vægt. Affaldet skal deklareres inden det kan afleveres. Deklaration udfyldes på Reno Djurs' hjemmeside renodjurs.dk.

Bilag 1

Generelle regler og retningslinjer for beholdere

Regulativ for husholdningsaffald, herunder bilagene vedr. retningslinjer for beholdere, anbringelse af beholdere, adgangsvej, kørevej og beholderplads beror bl.a. på regler og vejledning fra følgende:

-
- Gældende Vejregler. Link: <http://vejregler.dk>

Generelle regler og retningslinjer for beholdere gælder for følgende ordninger:

- Ordning for madaffald (§ 10.)
- Ordning for papir-, pap- og tekstilaffald (§ 11., § 12. og § 18.)
- Ordning for glas-, metalaffald (§ 13. og § 14.)
- Ordning for plastaffald, mad- og drikkekartonaffald (§ 15. og § 16.)
- Ordning for restaffald (§ 19.)
- Ordning for haveaffald (§ 20.)

Ved indsamling af restaffald og genanvendeligt affald (mad, papir, pap, glas-, metal-, plast-, mad- og drikkekarton og tekstilaffald) ved private husstande (henteordning) anvendes beholdere af plast på 140 - 770 liter. Andre beholderstørrelser og - typer kan dog tages i anvendelse efter forudgående aftale med Renosyd, hvis særlige forhold taler herfor. Ved indsamling af farligt affald anvendes den røde kasse til farligt affald, som kan indeholde op til 4 kg. farligt affald. To eller flere husstande kan, hvis særlige forhold taler for dette, anmode Renosyd om at dele beholdere til dagrenovation og/eller genanvendeligt affald.

Ved større sammenhængende bebyggelser/etageejendomme kan der i særlige tilfælde træffes aftale med Renosyd om anvendelse af større containere, end der normalt stilles til rådighed, f.eks. containere eller nedgravede affaldsløsninger (jf. bilag 5 og Retningslinjer for kuber og nedgravede affaldsløsninger på www.renosyd.dk). Tilladelse kan gives på følgende vilkår:

- at containeren kan tømmes af renovatøren.
- at containerens placering kan godkendes af Renosyd og renovatøren.
- at tømning foretages af eller efter aftale med den renovatør, der har overenskomst med Renosyd om afhentning af dagrenovation og genanvendeligt affald i det pågældende område.
- at grundejeren løbende sikrer, at der omkring containeren er tilstrækkeligt frirum, så tømning af beholderen ikke hindres.

Renosyd kan med øjeblikkelig virkning tilbagekalde tilladelsen, hvis grundlaget, hvorpå tilladelsen blev givet, ændres væsentligt.

Disse containere bekostes af, tilhører og vedligeholdes af grundejeren. Gebyr for tømning af containerne kan baseres på affaldets vægt frem for volumen (se kommunens gebyrblad).

Gebyret for dagrenovation for fælles renovationsordninger kan fordeles efter antallet af registrerede boligenheder. En anden fordelingsnøgle kan aftales, hvis der fremsendes dokumentation for, at der er enighed blandt alle husstande og grundejere om fordelingsnøglen.

Ansvar

Beholdere, som bortkommer eller som beskadiges af andre årsager end almindeligt brug og slitage, herunder ved brand, hærværk eller misbrug, erstattes af grundejeren.

Omkostninger ved udskiftning af beholder ved bortkommet eller beskadiget beholder afholdes af grundejeren.

Beholdere, som beskadiges ved uheld eller uhensigtsmæssig håndtering i forbindelse med tømning, erstattes af renovatøren.

Det påhviler grundejeren:

- straks at give besked til Renosyd, hvis der konstateres skader eller mangler på beholderen.
- at sikre, at beholderen står afskærmet, eller på anden måde er sikret i tilfælde af stormvarsel.
- at efterkomme de bestemmelser, som kommunalbestyrelsen træffer til sikring af beholdere.

Grundejeren har ansvaret for beholdere stillet til rådighed af kommunen. Odder Kommune hæfter ikke, såfremt det udlånte beholdermateriel medfører skade på 3. mand, herunder personskade eller skade på løsøre eller ejendom.

Bilag 2

Anbringelse af beholdere

Anbringelse af beholdere gælder for følgende ordninger:

- Ordning for madaffald (§ 10.)
- Ordning for papir-, pap- og tekstilaffald (§ 11., § 12. og § 18.)
- Ordning for glas-, metalaffald (§ 13. og § 14.)
- Ordning for plastaffald, mad- og drikkekartonaffald (§ 15. og § 16.)
- Ordning for restaffald (§ 19.)
- Ordning for haveaffald (§ 20.)

Standardgebyret for indsamlingsordningen er baseret på, at beholderen er stillet frem til skel senest kl. 06:00 på afhentningsdagen.

Skelplads – afhentning ved skel – Villa og sommerhus

Placering af beholderne i skel på egen grund er Renosyds standardløsning. Beholderen skal på tømmedagen placeres maksimum 3 meter fra skel og maksimum 5 meter fra kørevej (målt i gå-linje). Der måles fra skel/kørevej og til håndtaget på beholderen.

Det er op til borgere og grundejere om beholderne står ved huset til daglig og stilles frem til skel på tømningdagen, eller om der etableres en fast beholderplads i skellet (skelplads).

Vælges en fast beholderplads i skellet skal Renosyds generelle retningslinjer for adgangsvej og beholderplads overholdes (jf. bilag 3). Ved afhentning af affald i skel skal beholderen anbringes i overensstemmelse med kommunens affaldsregulativ.

Vær også opmærksom på, at der kan være lokale bestemmelser i lokalplaner og lignende, der skal tages hensyn til ved placering af beholder.

Ønskes beholderne hentet inde på grunden, typisk ved huset, kan der tilkøbes en standplads (se nedenstående afsnit: Standplads – afhentning på grund).

Afhentning ved ejendomme hvor afstand fra kørevej til beholder er mere end 5 meter

Hvis afstanden fra kørevej til beholderen er mere end 5 meter, skal beholderen stilles maksimum 5 meter fra kørevej på tømningdagen. Alternativt kan der tilkøbes en standplads iht. gældende regler.

Skelplads – afhentning ved skel – Koteletgrund

Hvis du bor på en såkaldt koteletgrund, så gælder følgende forhold.

Hvis tilkørselsvejen (koteletbenet/indkørslen) lever op til retningslinjerne for kørevej og holdeplads (bilag 4), så gælder de samme forhold som for skelløsninger for landejendomme (se nedenstående afsnit: Skelplads – afhentning ved skel – Landejendom, erhvervsjendom, boligforening, institutioner eller lign.).

Hvis tilkørselsvejen ikke lever op til retningslinjerne for kørevej og holdeplads så gælder de samme forhold som for almindelige villagrunde og sommerhuse, uanset om du vælger en standard skelplacering (se ovenstående afsnit: Skelplads – afhentning ved skel – Villa og sommerhus) eller om du vælger at betale et ekstra pristillæg for en standplads (se nedenstående afsnit: Standplads – afhentning på grund).

Skelplads – afhentning ved skel på egen grund – Landejendom, erhvervsjendom, boligforening, institutioner eller lignende

For landejendomme, erhvervsjendomme, boligforeninger, institutioner eller lignende, uanset om de ligger inden for eller uden for byskiltet, gælder der som udgangspunkt de samme forhold for placering af beholdere i skel som for villagrunde (se ovenstående afsnit: Skelplads – afhentning ved skel på egen grund – Villa og sommerhus).

Derudover gælder følgende.

Renovationsbilen kører ned til ejendommen eller virksomheden, hvis det er muligt. Det vil sige at kørevej, vendeplads og holdeplads skal opfylde Renosyds generelle retningslinjer for kørevej og holdeplads (jf. bilag 4). Hvis dette er tilfældet, skal beholderne placeres, hvor renovationsbilen kan køre til for at opfylde betingelserne for placering af beholdere i skel.

Husk at husnummeret altid skal være synligt ved offentlig vej.

Standplads - afhentning på grund

Hvis borgere og grundejere ønsker beholderne placeret et andet sted på grunden, eller hvis betingelserne for placering i skel ikke er opfyldt, kan der tilkøbes afhentning på grund (standplads).

En standplads kræver, at Renosyds generelle retningslinjer for adgangsvej og beholderplads overholdes (jf. bilag 3). Ved afhentning af affald fra standplads skal beholderen anbringes i overensstemmelse med kommunens affaldsregulativ. Ligeledes skal kørevejen leve op til de generelle retningslinjer for en kørevej (jf. bilag 4).

Vær også opmærksom på, at der kan være lokale bestemmelser i lokalplaner og lignende, der skal tages hensyn til ved placering af beholder.

Bilag 3

Generelle retningslinjer for adgangsvej og beholderplads

Generelle retningslinjer for adgangsvej og beholderplads gælder for følgende ordninger:

- Ordning for madaffald (§ 10.)
- Ordning for papir-, pap- og tekstilaffald (§ 11., § 12. og § 18.)
- Ordning for glas-, metalaffald (§ 13. og § 14.)
- Ordning for plastaffald, mad- og drikkekartonaffald (§ 15. og § 16.)
- Ordning for restaffald (§ 19.)
- Ordning for haveaffald (§ 20.)

For at sikre at borgere og grundejere får afhentet restaffald og genanvendeligt affald skal nedenstående forhold for adgangsvej og beholderplads være opfyldt.

Adgangsvej:

- Underlaget skal være fast og udført i fx fliser, asfalt eller beton. Underlaget skal være plant og uden trin. Underlaget må ikke være udført i græs, løs jord, perlesten, skærver eller grus/løst stabilgrus.
- Der må højst være én låge, port, dør, bom, kæde eller lignende på adgangsvejen, som skal være let at åbne, og som skal kunne fastholdes i åben stilling.
- Adgangsvejen skal være mindst 1 m. bred og med mindst 2 m. frihøjde over terræn.
- Bevoksning på adgangsvej skal være beskåret (højde x bredde: 2 x 1 m.).
- Adgangsvejen og beholderpladsen skal have tilstrækkeligt orienteringslys og være ryddet for forhindringer (legetøj, cykler osv.).
- Der skal være uhindret adgang på hele adgangsvejen fra renovationsbilens holdeplads og til beholderplads, dvs. uden trin, trapper og stigninger over 10%. Ved stigninger over 10% henvises til de beskrevne retningslinjer i bilag 7.
- Husnummeret skal være synligt ved offentlig vej.

Renosyd tilstræber at lukke låger, porte, døre, bomme, kæder og lignende, men vi kan ikke drages til ansvar for manglende lukning af låger, porte, døre, bomme, kæder og lignende.

I tilfælde af aflåste affaldsrum og affaldsøer kan der sammen med Renosyd findes frem til en specialløsning, imod betaling af et ekstra gebyr. BEMÆRK: En sådan løsning tilbydes kun til boligforeninger og erhvervskunder.

Hold hunde inde eller i snor på tømmedagen, så at de ikke kan forstyrre arbejdet.

Beholderplads:

- Affaldsbeholderen skal placeres med håndtaget frit og vendt mod renovationsmedarbejderen og må ikke fastholdes af beslag eller lignende anordninger. Er der behov for at sikre affaldsbeholderen mod at vælte, kan dette gøres med en løsthængende kæde eller tovværk, som skal være let at åbne og lukke.
- Underlaget, som beholderen står på, skal være fast (fliser, asfalt eller beton – og ikke græs, løs jord, perlesten, skærver eller grus), plant og uden trin.
- Der skal være mindst 10 cm afstand til andre affaldsbeholdere, vægge, træer og lignende, og mindst 2 m. frihøjde over terræn.

- Beholderpladsen skal have tilstrækkeligt orienteringslys og være ryddet for legetøj, cykler osv.

Bilag 4

Generelle retningslinjer for kørevej og holdeplads

For bl.a. at sikre en sikker og effektiv kørsel og overholdelse af færdselsregler, stilles der følgende retningslinjer for kørevejen og holdepladsen:

1. Kørevejen skal være farbar, dvs. tilstrækkelig bred på minimum 3,2 m. uanset om det er ensrettet eller dobbeltsporet vej, funderet til tung trafik i henhold til gældende vejregler, være befæstet med fliser, asfalt, beton eller stampet stabilgrus, og i vedligeholdet stand. Kørevejen skal udgøre en jævn "korridor"/fritrumsprofil uden skarpe sving, som på intet tidspunkt må være mindre end 3,5 m. i bredden (fri bredde fx målt fra hæk-til-hæk) og 4,2 m. i højden over terræn.
2. Bevoksning på kørevejen skal være beskåret højde x bredde: 4,2 x 3,5 m.
3. Hvis renovationsbilen skal kunne køre op til ejendommen, affaldsgården eller lignende, skal der være plads til, at den kan vende på kørevejen eller på ejendommen. Vendepladsen skal være udformet til en 12 meter lastbil i henhold til gældende vejregler (se bilag 8).
4. Om vinteren skal kørevejen være ryddet for sne, og nødvendig glatførebekæmpelse skal være foretaget (jf. bilag 6).
5. Hvis der ikke er plads til at vende med renovationsbilen, og under forudsætning af at forholdene i krydset imellem den offentlige vej og tilkørselsvejen giver mulighed for at bakke ind ad tilkørselsvejen og at tilkørselsvejen lever op til de gældende retningslinjer for kørevej, så accepterer Renosyd at bakke ind ad tilkørselsvejen, op til maksimum 50 m. Hvis der skal bakkes mere end 50 m., skal der sammen med Renosyd findes en specialløsning, hvilket indebærer betaling af et ekstra gebyr.
6. Holdepladsen skal være plan, uden større hældning end sædvanligt sidefald, ryddet for forhindringer (biler, cykler osv.) og der skal være plads til at chaufføren kan komme ind og ud af renovationsbilen.

Bilag 5

Yderligere vilkår vedr. placering, indretning og adgang til affaldsgårde, affaldsskure eller affaldsøer ifm. fællesløsninger

Generelle forhold

Der må maksimalt være 75 meter fra hoveddør eller opgang og hen til affaldsgården, affaldsskuret eller affaldsøen.

Retningslinjerne for en affaldsgård, et affaldsskur eller en affalds-ø er de samme som for en almindelig skelplacering eller standplads ved en villa eller et sommerhus (jf. bilag 2).

Renovationsbilen kører så tæt på affaldsøen som muligt. Afstanden herfra og til indgangen til affaldsgården (fraregnet eventuelle fortov, græsbælter, rabatter eller lignende) er gældende, når det vurderes, om der er tale om en skel- eller standplads. I tilfælde, hvor der opstår tvivl om regulativets retningslinjer er overholdt i forhold skel- og standplads, foretager Renosyd en vejledende afgørelse evt. på baggrund af et tilsyn. På baggrund af den vejledende afgørelse søger Renosyd gennem dialog med grundejeren at opnå en tilfredsstillende løsning for begge parter. Hvis der ikke kan opnås enighed mellem grundejer og Renosyd, kan grundejeren/Renosyd indbringe sagen for Odder Kommune, Teknik og Miljø.

Kørevej og holdeplads

Kørevejen hen til affaldsgården/affaldsskuret og holdepladsen skal leve op til Renosyds generelle retningslinjer for kørevej og holdeplads (jf. bilag 4).

Placering og indretning af området til affaldsbeholdere

Beholdere skal placeres på et jævnt, plant og fast underlag som fx fliser, asfalt eller beton (jf. bilag 3).

Området til beholderne skal være af en sådan størrelse, at der frit og uhindret kan afhentes beholdere.

Beholderområdet og affaldsskure skal være veloplyste og der skal være en frihøjde over terræn på minimum 2 meter i hele området/skuret og adgangsvejen til alle beholdere skal være mindst 1 m. bred.

I ejendomme med affaldsrum og lukkede depotrum i kælderniveau, skal grundejeren sørge for, at beholdere inden afhentning anbringes i terrænniveau. Hvis dette ikke er muligt, skal der sammen med Renosyd findes frem til en specialløsning, hvilket typisk vil indebære betaling af et ekstra gebyr.

I tilfælde af aflåste affaldsrum og affaldsøer kan der sammen med Renosyd findes frem til en specialløsning, imod betaling af et ekstra gebyr. En sådan løsning tilbydes kun til boligforeninger og erhvervskunder.

Vilkår vedrørende drift af affalds-ø eller affaldsgård

Renosyd stiller affaldsbeholderne til rådighed og står for tømningen af beholderne.

Boligforeningen/ejerforeningen varetager den daglige vedligeholdelse/rengøring/oprydning omkring affaldsgård eller affalds-ø.

Boligforeningen/ejerforeningen sørger for snerydning og saltning, når dette er nødvendigt, så renovationsbilen og vores medarbejdere kan komme uhindret til affaldsgård eller affalds-ø (se venligst bilag 6).

Affald henstillet ved siden af beholdere håndteres af boligforeningen/ejerforeningen.

Skader på beholdere som følger af almindelig brug og slitage afholdes af Renosyd, men beholdere, som bortkommer eller som beskadiges af andre årsager end almindeligt brug og slitage, herunder ved brand, hærværk eller misbrug, erstattes af boligforeningen/ejerforeningen.

Dimensionering af beholderstørrelser og antal

Antal og størrelse af affaldsbeholdere afhænger af antal husstande, pladsforhold og anlægsøkonomi. Kapaciteten har også betydning for driftsøkonomien.

Kontakt Renosyd for hjælp til at beregne, hvor mange og hvilken størrelse beholdere der er behov i en affaldsgård eller affalds-ø.

Bilag 6

Sne og is

Vinteren kan give udfordringer, når vi skal hente dit affald.

Dit ansvar

Det er derfor vigtigt, at du:

- tænder lyset i den mørke tid.
- rydder og salter eller gruser fortov og adgangsvejen fra renovationsbilens holdeplads og ind til beholderne i mindst 1 meters bredde.
- fjerner sne fra beholderlåget.
- ikke skovler sne op foran beholderen eller på adgangsvejen.
- sørger for, at der ikke er en snevold mellem vejen og beholderen.
- Rydder og salter eller gruser privat fællesvej eller privat vej i mindst 3,5 meters bredde, så renovationsbilen på sikker vis både kan køre på vejen til og fra holdepladsen tæt ved beholderne, og i mindst 4,5 meters bredde på renovationsbilens holdeplads.

Du kan læse mere om dit ansvar på kommunens hjemmeside og i det kommunale Vinter- og renholdelsesregulativ.

Hvornår samles der ikke affald ind

Der vil ikke blive indsamlet affald hos dig, uanset om vejen er kommunal, privat eller privat fællesvej i følgende tilfælde:

- kørevejen frem til beholderne (mindst 3,5 meters bredde) ikke er ryddet så renovationsbilen på sikker vis kan køre på vejen.
- holdepladsen (mindst 4,5 meters bredde) og adgangsvejen fra holdepladsen tæt ved beholderne og hen til beholderne ikke er tilstrækkelig ryddet for sne eller is, så tømningen af beholderne kan foregå under sikre forhold.

Dette gælder også, hvis vejen frem til den/de private fælles veje ikke er tilstrækkeligt ryddet, uanset om de private fælles veje er ryddet og renovationsbilen ikke sikkert kan komme frem til den vej du bor på.

Nødberedskab

Hvis der er tale om en kortere afbrydelse af indsamlingen, vil affaldet blive hentet hurtigst muligt, efter at vejene igen er farbare for renovationsbilerne. Det kan i sådanne tilfælde være nødvendigt at opbevare ekstra affald i sække indtil næste mulige tømning.

Er der tale om en længerevarende afbrydelse af indsamlingen, vil der blive oprettet nødberedskab på genbrugspladserne. Her kan du komme af med dit husholdningsaffald i de fraktioner der normalt samles ind hos dig.

Husk at drage omsorg for dine naboers og din egen sundhed. Sørg for at affald opbevares forsvarligt indtil det kan afleveres på genbrugspladsen eller indsamles igen. Det vil sige køligt og aflukket, så det ikke er tilgængeligt for husdyr og skadedyr.

Når vejene igen er farbare for renovationsbilerne, vil affaldet blive hentet hurtigst muligt. Det kan i sådanne tilfælde være nødvendigt at opbevare ekstra affald i sække indtil næste mulige tømning.

Steder med særlige udfordringer ift. opbevaring af affald vil blive prioriteret højest i indsamling under nødberedskab. F.eks. institutioner og større fælles løsninger.

Bilag 7

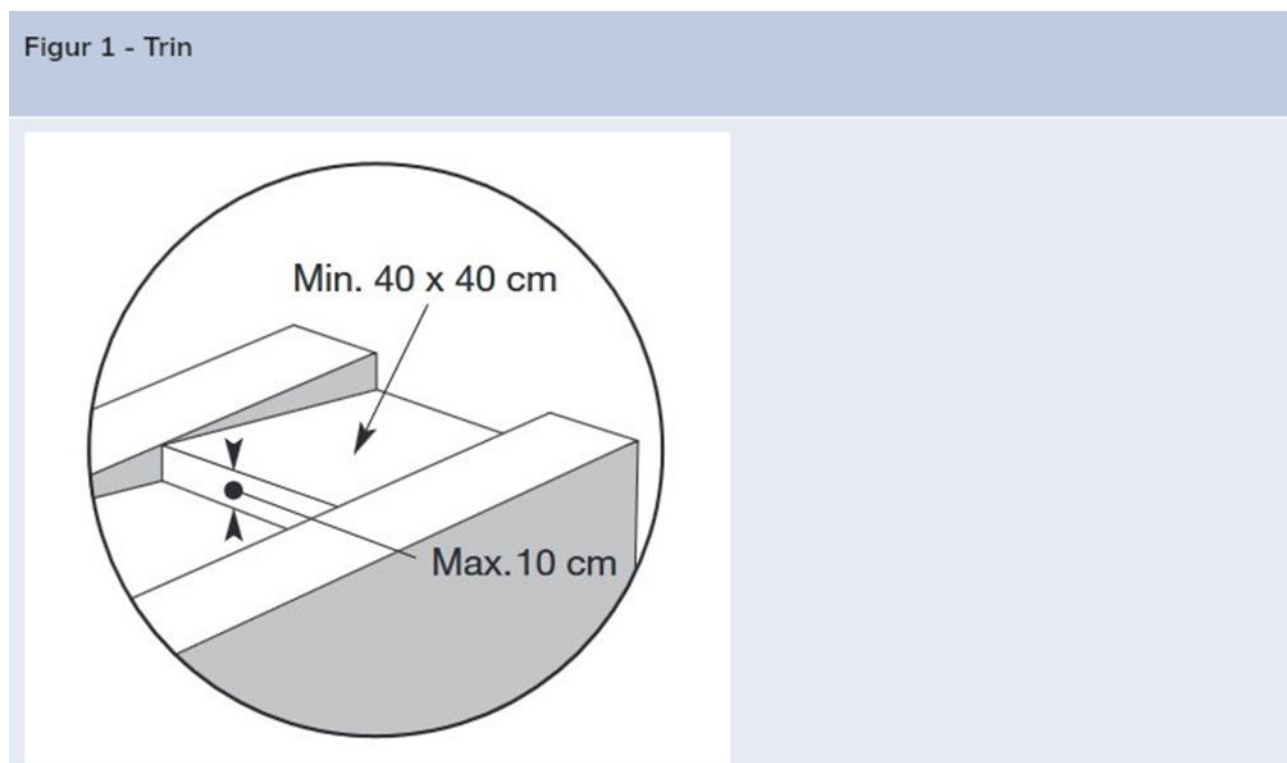
Stigninger på adgangsvejen

Hældninger på adgangsveje skal så vidt muligt undgås, men hvis dette ikke er muligt, skal det sikres, at vægt/trækkraft for renovationsbeholder eller egnet teknisk hjælpemiddel er afpasset efter hældningen. Renosyd kan normalt acceptere manuelt træk og skub på hældninger på maksimalt 1:4 på eksisterende transportveje. Hvis hældningen er mellem 1:10 og 1:4, skal følgende være opfyldt:

- Der skal være trin til at gå på og dobbeltrapper til at køre på.
- Trinnene skal være mindst 0,40 m brede, mindst 0,40 m dybe og højst 0,10 m høje.
- Doppeltrapperne skal passe til det kørende materiel, så det ikke afsporer.
- Hældningen skal for ca. hver femte meter være udformet med en vandret repos, der er så lang og bred, at der er plads til materiel og person.

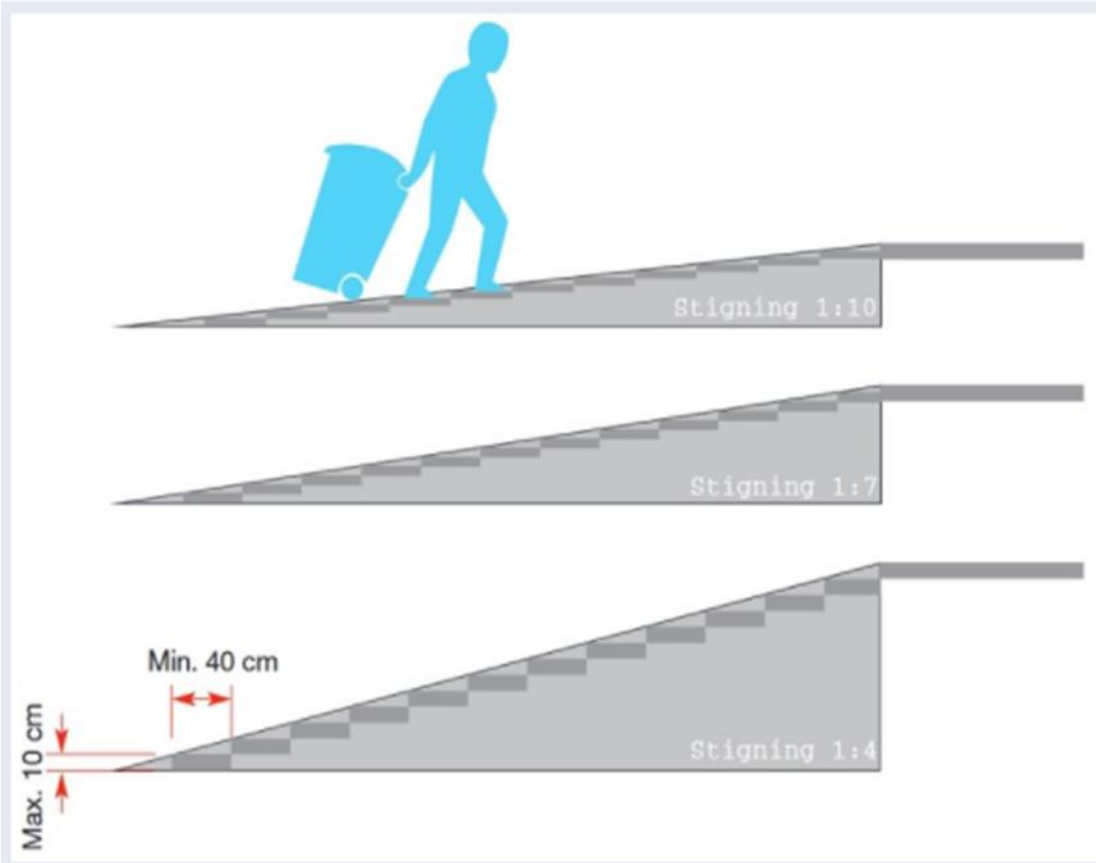
Trin, dobbeltrapper og vandrette reposer kan undlades på hældninger op til 1:7, hvis hældningen sker inden for mindre end 5 m.

Nedenfor er angivet eksempler på udformning af trin, stigninger/hældninger og ramper.



Figur 2 - Stigninger fra 1:10 op til 1:7 længere end 5 m.

Den øverste tegning illustrerer fx en hældning på 1 m over 10 m. Den nederste tegning illustrerer fx en hældning på 2 m over 8 m.



Bilag 8

Vendepladser

NB. Det er de til en hver tid gældende vejregler, der håndhæves efter. Nedenstående er uddrag fra gældende vejregler pr. dags dato: <http://vejregler.dk> (jf. "Anlæg for parkering og standsning i byer" fra Vejdirektoratet okt. 2018 "pkt. 4.18 Vendepladser").

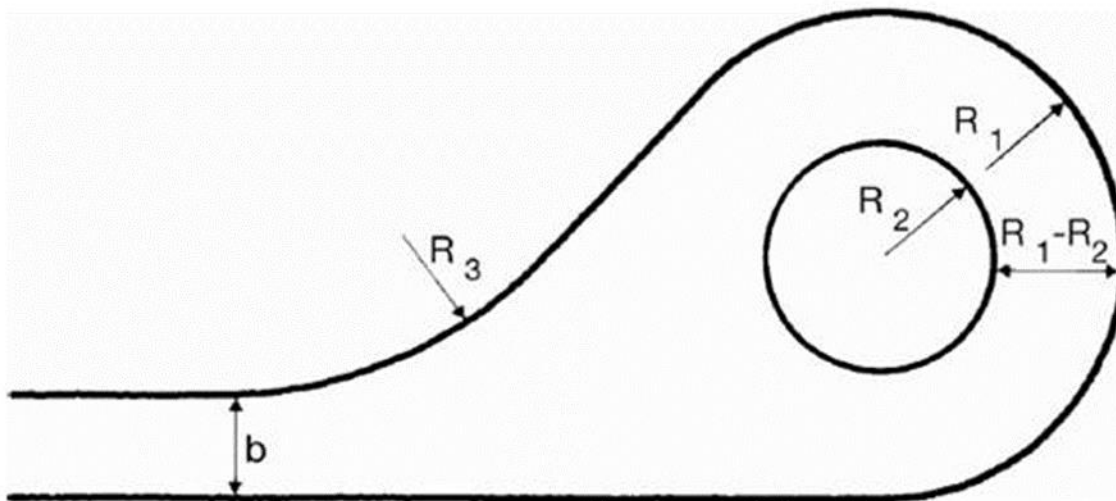
Vendepladser etableres i de blinde ender af veje, hvor det ikke er muligt eller acceptabelt, at bilerne klarer sig med den normale vejbredde, når de skal vende.

Udformningen af vendepladser fastlægges ud fra forudsætninger om, hvilke biler der skal kunne vende, om det skal ske med eller uden bakning og desuden med hensyntagen til pladsforholdene.

Renosyd anvender 12 m lastvogn

Principskitserne og tallene i figur 4.25-4.30 giver mulighed for at dimensionere forskellige typer vendepladser. De angivne dimensioner er undersøgt med hensyn til personvogne (PV), Renovationskøretøjer (REN) og lastvogne med en længde på 12 m (LV 12), busser med forskellig længde (BUS12, BUS13,7 og BUS15) og sættevognetog (SVT), men ikke påhængsvognetog.

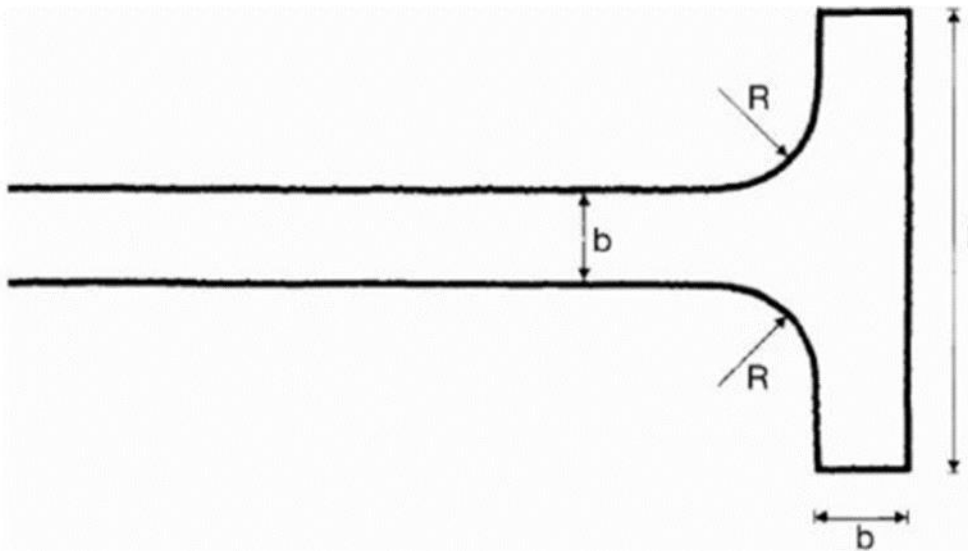
Figur 4.25 Cirkelformet vendeplads, principskitse.



Figur 4.26 Cirkelformet vendeplads, bestemmende mål (m)

Typekøretøj og køremåde ($v = 5 \text{ km/h}$)	Dimensioner				
	b	$R_1 \text{ min}$	$R_2 \text{ max}$	$R_1 - R_2 \text{ min}$	R_3
12 m lastvogn uden bakning	7,0	12,5	5,0	7,5	10,0

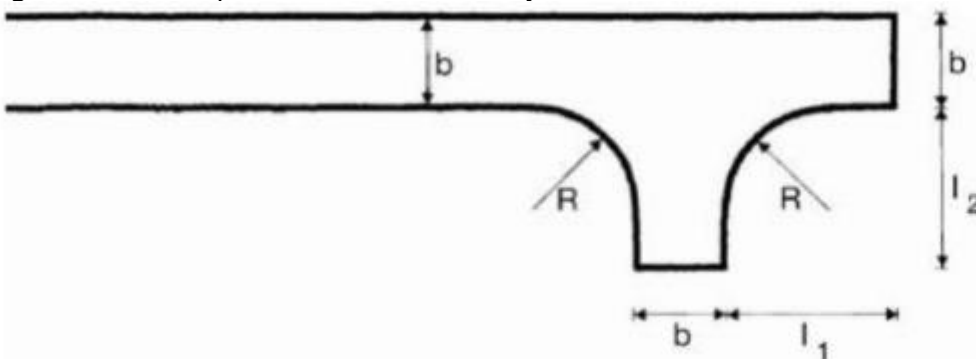
Figur 4.27 Vendeplads udformet som symmetrisk hammerhoved, principskitse.



Figur 4.28 Vendeplads udformet som symmetrisk hammerhoved, bestemmende mål.

Typekøretøj og køremåde ($v = 5 \text{ km/h}$)	Dimensioner		
	b	R	L
12 m lastvogn med bakning	6,0	6,0	22

Figur 4.29 Vendeplads udformet som asymmetrisk hammerhoved, bestemmende mål.



Figur 4.30 Vendeplads udformet som asymmetrisk hammerhoved, bestemmende mål.

Typekøretøj og køremåde (v = 5 km/h)	Dimensioner			
	b	R	l ₁	L ₂
Bus 12 m med bakning	6,0	6,0	11,0	10,0
Afstanden fra kørearealerne til faste genstande bør kontrolleres med det dimensionsgivende køretøjs største overhæng og bør i øvrigt mindst være 1,5 m				

Bilag 9

Såfremt renovatøren konstaterer at

- beholderen er overfyldt
- beholderen ikke overholder retningslinjerne for afhentning (jf. bilag 1-3)
- adgangsvej er ufremkommelig
- beholderen er utilgængelig
- beholderen indeholder andet affald end den type affald som beholderen/kammeret er beregnet til (fejlsortering af affaldet)

er renovatøren berettiget til at undlade tømning af beholderen. Grundejeren vil blive underrettet om det konstaterede problem og få oplysning om, at næste tømning forudsætter, at forholdene er bragt i orden. Såfremt forholdene stadig ikke er udbedret ved næste afhentning, er renovatøren berettiget til at undlade tømning af beholderen. Kommunen kan i disse tilfælde efter forudgående varsel iværksætte en specialtømning af beholderen mod opkrævning af et forhøjet gebyr i henhold til kommunens gebyrblad

I tilfælde, hvor der opstår tvivl om regulativets retningslinjer er overholdt i forhold til afhentning, kørevej, holdeplads eller placering og indretning ved fællesløsninger af affaldsbeholdere (jf. bilag 4-5), foretager Renosyd en vejledende afgørelse evt. på baggrund af et tilsyn. På baggrund af den vejledende afgørelse søger Renosyd gennem dialog med grundejeren at opnå en tilfredsstillende løsning for begge parter. Hvis der ikke kan opnås enighed mellem grundejer og Renosyd, kan grundejeren/Renosyd indbringe sagen for Odder Kommune, Teknik og Miljø.

Særlige forhold

Hvis husstanden ikke ønsker eller ikke har mulighed for at stille beholderen til skel, vil der blive opkrævet et forhøjet gebyr, der afspejler de ekstra udgifter, der er forbundet med afhentning af dagrenovation eller genanvendeligt affald fra standplads, dog undtaget:

- Husstande, hvor beboeren/beboerne af helbredsmæssige årsager eller på grund af handicap ikke kan stille beholderen til skel på tømningdagen. Disse kan kontakte Renosyd om dispensation herfor. Renosyd kontakter herefter Odder Kommune, Ældre og Handicap, der træffer afgørelse om evt. dispensation. Hvis dispensation opnås, betales der ikke ekstragebyr for afhentning af dagrenovation eller genanvendeligt affald fra standplads.